

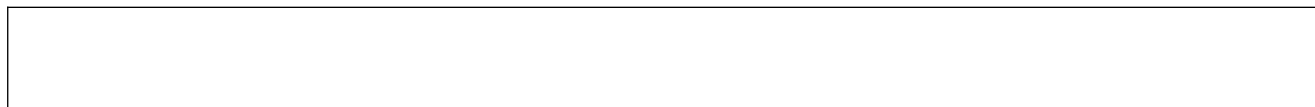


FEDERACION METROPOLITANA DE AUTOMOVILISMO DEPORTIVO

REGLAMENTO TECNICO

AMIGOS FIAT 1.4

2026



ÍNDICE DEL REGLAMENTO TÉCNICO – AÑO 2026				
Artículo	Título	Subtítulo	Inciso	Pág.
1	VIGENCIA			5
2	DISPOSICIONES GENERALES			5
2.1		Interpretación del reglamento		5
2.2		Función de cada elemento		5
2.3		Aclaraciones		5
2.4		Reemplazo de bulonería		5
2.5		Insertos		5
2.6		Adición de material y/o piezas		5
3	VEHÍCULOS PERMITIDOS			6
4	ADQUISICIÓN DE DATOS			6
5	PESO MÍNIMO			6
6	MOTOR			6
6.1		Block de motor		6
6.2		Pistones		7
6.3		Aros de pistón		7
6.4		Pernos de pistón		7
6.5		Seguros de pernos		7
6.6		Bielas		7
6.7		Cigüeñal		8
6.8		Relacion de compresión		8
6.9		Cojinetes		8
6.10		Tapa de cilindros		8
6.11		Platillos de válvulas		9
6.12		Resortes de válvulas		9
6.13		Válvulas		9
6.14		Botadores		9
6.15		Árbol de levas		9
6.16		Caballote del árbol de levas		9
6.17		Distribución		9
6.18		Junta de tapa de cilindros		10
6.19		Múltiple de admisión		10
6.20		Poleas		10
6.21		Carter		10
6.22		Bomba de aceite		10
6.23		Volante de motor		10
6.24		Placa y Disco de embrague		10
6.25		Patas de motor		10
7	ALIMENTACIÓN DE COMBUSTIBLE			11
7.1		Carburador		11
7.2		Bomba de nafta		12
7.3		Filtro de nafta		12
8	ENCENDIDO y SISTEMA ELÉCTRICO			13
8.1		Encendido		13
8.2		Engranaje conductor		13
8.3		Bujías		13
8.4		Alternador		13
8.5		Instalación eléctrica		13



8.6		Batería		14
8.7		Llave de arranque		14
8.8		Instrumental		14
9	SISTEMA DE ESCAPE			14
11	SISTEMA DE ENFRIAMIENTO			14
11.1		Radiador		14
11.2		Electroventilador		14
11.3		Termostato		14
11.4		Bomba de agua		15
12	TRANSMISIÓN			15
12.1		Caja de velocidades		15
12.2		Diferencial		15
12.3		Tricetas		15
12.4		Palieres		15
12.5		Palanca de cambios		15
13	AMORTIGUADORES			16
14	ESPIRALES y ELÁSTICOS			16
14.1		Elástico para Fiat 600		16
14.2		Espirales		16
15	SUSPENSIONES			16
15.1		Suspensión delantera		16
15.2		Suspensión trasera		16
16	DIRECCIÓN			17
17	TROCHA y DISTANCIA ENTRE EJES			17
17.1		Trocha		17
17.2		Distancia entre ejes		17
18	MAZAS DE RUEDA			17
18.1		Mazas delanteras		17
18.2		Mazas traseras		18
19	FRENOS			18
19.1			Del. Y tras. a Disco	18
19.2			Traseros a Campana	18
20	CARROCERÍA			18
20.1			Tapa de motor	18
20.2			Spoiler	19
20.3			Traversa	19
20.4			Trompa	19
20.5			Pedalera	19
20.6			Se Autoriza	20
20.7			Es Obligatorio	20
21	NUMERACIÓN e IDENTIFICACIÓN			20
22	COMBUSTIBLE y LUBRICANTES			20
23	PRECINTADO			20
24	LLANTAS			20
25	NEUMÁTICOS			20
25.1		Numeración y sellado		20
26	CAMBIO DE MOTOR EN COMPETENCIA			21
27	REGLAMENTO ABIERTO			21



A handwritten signature in blue ink is positioned to the left of a circular official stamp. The stamp features the letters 'FM' in the center, surrounded by the text 'FEDERACIÓN METROPOLITANA'.

FRAD METROPOLITANA

OSCAR MILANI

PRESIDENTE



FEDERACION METROPOLITANA DE AUTOMOVILISMO DEPORTIVO

ASOCIACIÓN DE PILOTOS AMIGOS (P.J. 6669) AMIGOS FIAT 1.4

REGLAMENTO TÉCNICO Año 2026

ARTÍCULO 1 – VIGENCIA

El presente reglamento tendrá vigencia desde el 01 de Enero hasta el 31 de diciembre de 2026.

ARTÍCULO 2 – DISPOSICIONES GENERALES

2.1 – Interpretación: La interpretación del presente reglamento debe hacerse en forma absolutamente restrictiva, es decir que solamente se permiten las modificaciones autorizadas. Por lo tanto, las restantes partes y/o elementos del vehículo (comprende, principalmente, carrocería, motor y caja), cuya modificación y/o cambio no se encuentre autorizada, deberán respetar la originalidad de fábrica en lo referido a sus características técnicas, armado y montaje. De la misma forma, las libertades estarán restringidas únicamente al elemento liberado.

Las dudas de interpretación del presente reglamento deberán ser consultadas, por escrito y por el propio interesado, a la Federación Metropolitana de Automovilismo Deportivo, única autoridad de interpretación y aplicación del mismo, obteniéndose respuesta por el mismo medio.

2.2 – Función de cada elemento: Ningún elemento original del vehículo podrá cumplir una función distinta de la específicamente prevista por el fabricante, o de la función prevista por el presente Reglamento en caso de ser un elemento no original del vehículo.

Se entiende por:

Similar: a toda pieza de diferente fabricante con las características del original.

Opcional: a optar por tener o quitar una pieza.

Libre: la libertad de su trabajo o cambio, pero debe estar.

2.4 – Reemplazo de bulonería: Toda tuerca, bulón, tornillo o espárrago etc. puede sustituirse por otro/s de diferentes medidas entre sí.

2.5 – Inserto: Se permite el inserto (proceso Helicoy) en las roscas.

2.6 – Adición de material: Toda adición (agregado) de material o pieza esta prohibido, salvo que este reglamento lo autorice específicamente en alguno de sus artículos.

FRAD METROPOLITANA

OSCAR MILANI

PRESIDENTE

ARTÍCULO 3 – VEHÍCULOS PERMITIDOS

FIAT 600: Todas las versiones de los modelos D, E, R y S.

Todos los vehículos admitidos lo serán de acuerdo a especificaciones de catálogo y/o manual de fábrica.

Queda autorizada toda modificación o agregado que permita actualizar el automóvil con piezas que se hayan originado en fábrica, a condición de respetar el emplazamiento original y los elementos de conexión y/o fijación correspondiente, de acuerdo al fabricante del vehículo y/o a lo autorizado en el presente reglamento.

ARTÍCULO 4 – ADQUISICIÓN DE DATO

Se **PERMITE** el uso de adquisición de datos.

Se permite el uso de radio del tipo BOX/AUTO.

ARTÍCULO 5 – PESO MÍNIMO

Es el peso del automóvil en orden de marcha, con el piloto a bordo y en cualquier momento de la competencia, según lo establecido en el Reglamento Deportivo. No se permitirá agregar fluidos.

Los pesos mínimos son los siguientes: 700 kilogramos (setecientos).

Para presentar el vehículo dentro del peso mínimo permitido, y teniendo en cuenta que deberá ser previo al pesaje oficial, se podrá:

Completar el peso del auto mediante uno o varios lastres, siempre que éstos sean bloques unitarios y sólidos, colocados sobre el piso del habitáculo. La fijación de cada bloque de lastre será, como mínimo, con un (1) bulón de diámetro no inferior a 10mm. por cada 5(cinco) kilogramos. Uno de los bulones que asegure cada bloque deberá contar con un orificio pasante de 1mm de diámetro mínimo destinado a la colocación de un (1) precinto.

La única zona de colocación del lastre será el piso del habitáculo. El límite del habitáculo hacia atrás lo fija el plano vertical (real o imaginario) del apoyo posterior del asiento trasero.

ARTÍCULO 6 - MOTOR

Se utilizará, en los vehículos permitidos, el motor FIAT TIPO 1400, a nafta y de aspiración normal (no turbo), utilizado hasta la temporada 2017 de la Categoría.

Se permite utilizar el BLOCK de motor FIAT TIPO 1600, llevado (encamisado) a 1400, respetando las medidas especificadas en el artículo 6.1 del presente reglamento.

6.1 – Block de motor:

Altura mínima: 193mm (ciento noventa y tres), medida desde el plano de la tapa hasta el plano de la bancada trasera.

Diámetro máximo de cada cilindro: 81,7mm (ochenta y uno con 7/10 milímetros), medido en la parte inferior del cilindro.

Se permite:

- Rectificar y encamisar los cilindros sin modificar su posición, hasta el diámetro máximo permitido.
- Cepillar el plano (cara superior) del block, manteniendo el paralelismo con su base, hasta la altura mínima permitida.
- Tapones roscados en la vena de lubricación.
- Espigar tapas de bancadas.
- Tensor del motor a la carrocería.
- Tapones de agua: libres. Se permite soldarlos al block.
- Retirar tubo interior de descarga de gases del carter.
- Reparar mediante soldadura.
- Se permite planchuela de sujeción entre el block y el carter, para evitar rajaduras del mismo; posición y forma igual a la junta original.



- Se permite realizar cuatro perforaciones en el block, alezar y realizar dos agujeros en la bancada central al solo efecto de sujetar este elemento, con bulones de libre espesor.

6.2 – Pistones:

Originales o de reemplazo comercial.

Marcas permitidas: MEPI – PERSAN – BUXTON (MAHLE) – FEDERAL MOGUL – SURAL.

La cabeza del pistón no deberá superar el plano superior del block. A tal fin, se permitirá su rebajado, por maquinado, debiendo respetar su forma cóncava (forma original).

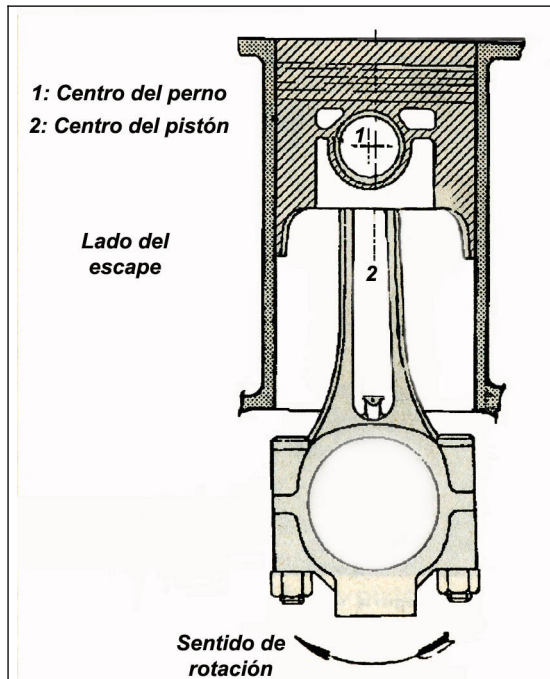
Su cubicación mínima será de 10cm³ (diez centímetros cúbicos).

Se permite equiparar los pesos mediante quite de material en su parte interior, debiendo mantener uno (1) sin tocar.

La posición de montaje es la que muestra la figura A), es decir: el desplazamiento del perno hacia el lado izquierdo del motor (lado del escape), visto desde el frente del mismo (lado de los engranajes de mando de la distribución)

Se permite salva válvulas. (figura B)

Figura A)



6.3 – Aros de pistón: Cantidad y espesor: originales.

6.4 – Pernos de pistón: Tipo original. Peso mínimo: 105 gramos (ciento cinco).

6.5 – Seguros de perno: Libres.

6.6 – Bielas:

Originales.

Se podrán equilibrar los pesos mediante trabajos en el pie (tapa) y en el ojo del perno (no en las cañas), debiéndose respetar el peso mínimo (con cojinetes) de 600grs.

No se permite el pulido de las mismas.

Su posición de montaje en el cigüeñal es libre.

Los entre centros deberán ser de 128.3+/- 0,20mm

Los tornillos deberán ser originales o su reemplazo comercial.

Su posición de montaje en el cigüeñal es libre.
Se permite retocar, permitiendo juego axial con una medida mínima de 24.40 mm.

6.7 - Cigüeñal:

Peso mínimo: 9,000 kilogramos (nueve kilos).
Luz de aceite: libre.

Se permite:

- Rectificar muñones de biela y bancada.
- Balancear estática y dinámicamente.
- Dar tratamiento térmico.
- Colocar buje o rulmán en culata para guía de directa.
- Colocar tapones roscados en las venas de aceite.

Prohibido pulir.

Su carrera máxima será de 67,70mm. (Sesenta y siete con 70/100 milímetros).

6.8 – Relación de compresión:

Máxima = 10:1

La verificación de la relación de compresión se realizara con el equipo de medición marca Liso, modelo Compress.

El concurrente del vehículo deberá declarar el diámetro del cilindro y carrera del cigüeñal.

Se debe colocar el inserto correspondiente (plano o cónico) en el alojamiento de la bujía, el cual deberá estar al ras de la superficie de la cámara de combustión, es punto es fundamental para que el equipo realice una correcta medición. (ver fotos).



En caso de no cumplir con el punto anteriormente mencionado, el vehículo quedara excluido por no cumplir con lo reglamentado.

El comisario técnico será quien decida el o los cilindros al que se le realice la medición de relación de compresión.

Si el primer cilindro medido cumple con el valor reglamentado de relación de compresión (R.C), se dará por válida y terminada la medición.

En caso de que este primer cilindro no cumpla con el valor máximo reglamentado, se medirá un segundo cilindro, el cual definirá la exclusión, en caso de que este tampoco cumpla con el valor máximo de R.C.

Si este segundo cilindro esta en reglamento, esto dará la posibilidad de recurrir a un tercer y definitivo cilindro, que dará el resultado final de la medición.

De surgir una apelación, se resolverá con el mismo método de medición.

6.9 – Cojinetes:

Los cojinetes de bielas y de bancadas son libres.
Prohibido el sistema de rodillos o bolillas.

6.10 – Tapa de cilindros:

Tapa de los modelos 1400, a nafta, de aspiración normal (no turbo), de fabricación original o similar o su reemplazo comercial.

Se permite:

- Pulir y agrandar los conductos de admisión y escape a partir de 50mm (cincuenta milímetros) medidos desde la cara de asiento de los múltiples hacia el casquillo.
- Junta de tapa libre.
- Cepillar el plano, manteniendo su paralelismo.
- Reparar roscas, manteniendo medidas y entre centros originales.
- Encasquillar.
- Taponar conductos de líquido refrigerante entre tapa y múltiple de admisión.
- Se permite orificio para descarga del aceite.
- Los ángulos de asientos de casquillos son libres.
- Rellenar conductos de agua.
- Permitido un desahogo de válvula de admisión y escape de 3mm (tres milímetros) por lado mas el diámetro original (admisión 37.5mm y escape 31mm).
- Se permite el fresado de los alojamientos de los resortes.

Se prohíbe:

- Cambiar la inclinación del plano de la tapa y plano de apoyo del múltiple.
- Variar entre centros e inclinación de válvulas y bujías.

Medición de las cámaras: La misma se realizara mediante una válvula patrón de Ø43.6mm y



una sonda de 0.10mm (decimo de milímetro).
Forma y zona de medición según anexo: MEDICION DE CAMARAS.



6.11 - Platillos de válvulas: Originales.

6.12 - Resortes de válvulas:

- Libres,
- Permitido doble resorte.

6.13 – Válvulas:

De uso comercial, material rugoso.

Admisión: Diámetro máximo: 37,50mm.

Escape: Diámetro máximo: 31,00mm.

Permitido guía de bronce.

Luz de válvulas: libre.

Largo máximo: 108,80mm.

Largo máximo: 109,50mm.

6.14 – Botadores:

Material, forma, anclaje y funcionamiento: original.

6.15 – Árbol de levas:

- Este elemento será provisto UNICAMENTE por la categoría, coincidente con el modelo PATRÓN y no se permitirá ningún tipo de adulteración o repaso sobre los camones.
- En caso de desgaste, se dará de baja el N° correspondiente, y se procederá a su reemplazo a cargo del usuario.

6.16 – Caballete (rampa) del árbol de levas:

Se permite embujar y/o reparar debiendo mantener dimensiones y posición original.

Juntas libres.

Podrá tener perforaciones de hasta 4mm de diámetro e efectos de permitir la descarga del aceite.

Tapa de válvulas original o de uso comercial.

6.17 – Distribución:

Se permite:

- Agrandar el agujero del engranaje de leva para su puesta a punto.
- Usar engranaje con corrector de puesta a punto.
- Agujerear o retirar la cubierta de la distribución a fin facilitar la puesta a punto de la leva.
- Se debe usar tensor de correa original o de reemplazo comercial.
- Se permite 1 (uno) solo tensor adicional en la parte exterior de la correa.

6.18 – Junta de tapa de cilindros: Libre.

6.19 – Múltiple de admisión:

Totalmente original. Debe tener visible el N° 138A. Prohibido su mecanizado o arenado.

Debe ser montado en la tapa de cilindros con una sola junta.

Se permite taponar sus entradas y salidas de líquido refrigerante.

6.20 – Poleas:

Material, diseño, diámetro y cantidad: libres.

6.21 – Carter:

Original o similar de chapa de acero.

Se permite rompeolas.

Se permiten refuerzos parte inferior (exterior del fondo).

La salida de los gases debe, en todos los casos, ir a un recipiente metálico (recuperador de aceite) de, por lo menos, 1(un) litro de capacidad, alojado en el interior del vano motor.

6.22 – Bomba de aceite:

Original o similar de Fiat o su reemplazo comercial.

Se permite que el engranaje que comanda la bomba de aceite y el distribuidor sea de material libre y forma original. Se permite reformar el chupador.

6.23 – Volante de motor:

Material: acero.

Peso: libre.

Debe mantener la corona de arranque original del modelo.

Se permite balancear estática y dinámicamente.

6.24 – Placa y Disco de embrague:

Se permite:

- Placa a diafragma de 600S.
- Doble diafragma.



- Alivianar placa.
- Retirar o agregar material para su balanceo.
- Rulemán de empuje de 600S.
- Embrague hidráulico
- Disco de embrague tipo original fijo, pegado o remachado. Se permite sinterizado.

PROHIBIDO EMBRAGUE MULTIDISCO.

6.25 – Patas de motor:

Se permite reemplazar la goma por otro material, manteniendo sus centros.

Tensor de caja y patas libre. Se debe conservar la ubicación y altura del motor original.

Se autoriza el reemplazo del soporte de las patas del motor original por otra de distinto diseño y material.

ARTÍCULO 7 – ALIMENTACIÓN DE COMBUSTIBLE

7.1 – Carburador:

Original o su reemplazo comercial, debiendo estar visibles los números que identifican las piezas. El número original (24) debe estar visible.

El diámetro máximo del difusor es de 24,30mm. (Veinticuatro con 30/100 milímetros).

El diámetro máximo de la garganta es de 32,30mm. (Treinta y dos con 30/100 milímetros).

Todo el aire que ingrese al motor deberá ser, pura y exclusivamente, por el difusor. Cualquier otra entrada de aire, aún siendo original del carburador, deberá estar perfectamente taponada y sellada con poxipol, poxilina, estaño o material similar.

No se permite ningún conducto que no pertenezca al carburador.

Todas las conexiones no utilizadas deben estar tapadas.

Se permite:

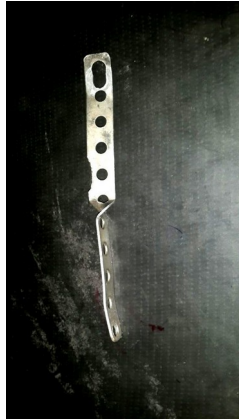
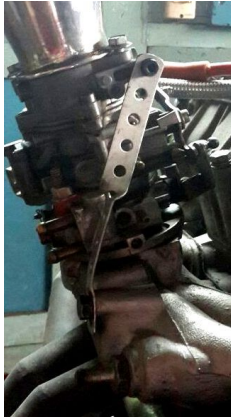
- Avioncito tipo original, pudiéndose retirar material pero no agregar. Debe mantener su posición original de montaje.
- Retirar material del interior, por mecanizado.
- Retirar la bandeja base de carburador.
- Mariposa y eje de acelerador: libres.
- Cambiar los chicleros y el tubo emulsionador, sin modificar sus posiciones.
- Retirar cebador y recirculación de gases.
- Filtro de aire dentro del vano motor.
- Colocar tomas de aire, su boca de entrada deberá ser dentro del vano motor, permitiéndose colocar una malla filtrante, no ingresar dentro del carburador, no se pueden conectar a ningún canalizador de aire, y su altura no deberá superar la tapa de motor cerrada.
- Conexiones roscadas en entrada y salida de combustible y acoples rápidos.
- Se permite placa adaptadora entre el carburador y el múltiple de admisión. La misma no deberá ingresar al múltiple y tendrá un espesor máximo de 30mm. (treinta milímetros) y una garganta perfectamente cilíndrica de 32,50mm (treinta y dos con 50/100 milímetros) de diámetro máximo, y, en caso de utilizar junta entre la placa y el múltiple, deberá ser sólo una (1) de un espesor máximo de 1(uno) mm. El montaje del



carburador sobre la placa adaptadora deberá efectuarse con una sola junta de un espesor máximo de 1(un) mm.

- Se permite colocar solo 1 (uno) tensor a fin de evitar la rotura del carburador.

7.2 –



Bomba
nafta:

Original o de reemplazo comercial.
Con mando desde el eje secundario.
Ubicación: original.

Las cañerías deberán ser metálicas o de caucho con malla metálica, autorizándose la utilización de conexiones roscadas. Se autoriza el paso de las mismas por dentro del habitáculo, no pudiendo existir conexiones dentro del mismo.

7.3 – Filtro de nafta:

Cantidad y tipo: libres, capacidad total máxima 500cc.
Deberá ser metálico.

ARTÍCULO 8 – ENCENDIDO y SISTEMA ELÉCTRICO

8.1 – Encendido:

Orden de encendido: 1-3-4-2.

Con distribuidor a platino original Fiat 128 o 147 con todos sus componentes, ubicado en el eje de mando inferior.

Prohibido doble platino.

Se permite rulemán o rodillos en el eje del distribuidor.

Capacitor o condensador, cantidad 1 (uno). Tipo y anclaje libre.

Leva del distribuidor libre. Se permite salida a cuenta vuelta (tacómetro) mecánico.

Tapa de distribuidor tipo original o de reemplazo comercial.

Rotor tipo original.

Cables de bujías libre, tipo original, sin masa y ubicación original.

Se permite retocar contra peso y rellenar para reglaje de avance.

Se permite rellenar para reglaje de avance.

Se permite utilizar doble fleje.
No se permite soldar entre piezas.
Bobina convencional.
Con distribuidor de encendido eléctrico:
El mismo debe ser línea Fiat, en posición horizontal o vertical.

Modulo de encendido original Fiat (Magnetti, Bosch, Lucas, Garef, GM, Indiel)
Ubicación libre.

Se permite colocar 1 (uno) modulo.
Se prohíbe el uso de captor sobre volante o polea del cigüeñal.
Bobina convencional (no seca).
Prohibido potenciar módulos o colocar módulos potenciados.
Prohibidos elevadores de tensión en toda su expresión.
Opcional tipo Volkswagen (original o alternativo) sistema hall.

8.2 – Engranaje conductor del distribuidor:

Libre. El buje en el que se aloja se puede reemplazar por uno de acero y se permite colocar una arandela de espesor entre ambos.

8.3 – Bujías:

Las bujías serán de libre elección en su rango térmico, procedencia y marca.
Su rosca deberá ser de 14mm.

8.4 – Alternador:

Se permite eliminar.
Se permite usar, en su lugar, un tensor de correa de diseño libre.

8.5 – Instalación eléctrica:

Relés, fusibles, llaves e instalación son libres.
Debe ser elemental y que cumpla las necesidades mínimas: encendido, arranque, limpia parabrisas y lava parabrisas.
Se permite quitar regulador de voltaje.
Se permite utilizar un tensor de correa libre.

8.6 – Batería:

Cantidad original. Capacidad libre. Deberá estar ubicada dentro del habitáculo. Deberá estar sujeta por un marco de hierro con dos (2) tensores de 8mm de diámetro mínimo, a los que se colocará por debajo dos (2) arandelas de 30mm como mínimo. Deberá colocarse dentro de un recipiente estanco, de material no conductor de la electricidad.

8.7 – Llave de arranque:

Se debe eliminar la llave de arranque original y su correspondiente traba de dirección.

8.8 – Instrumental:



Libre, siempre y cuando no altere, ni siquiera indirectamente, el funcionamiento del vehículo.

8.9 – Motor de arranque:

Libre. Anclaje original. Debe montarse en condiciones de funcionamiento.

ARTÍCULO 9 – SISTEMA DE ESCAPE

Múltiple de escape, tubos de escape libres y silenciadores en boxes.

La salida de escape no deberá superar los 120mm (ciento veinte milímetros) del plano vertical de la travesa.

Se permite el uso de termocupla.

ARTÍCULO 10 – BOMBA DE ACEITE

Original o similar de Fiat o su reemplazo comercial.

Se permite que el engranaje que comanda la bomba de aceite y el distribuidor sea de material libre y forma original. Se permite reformar el chupador.

ARTICULO 11 – REFRIGERACIÓN (SISTEMA DE ENFRIAMIENTO)

11.1 – Radiador de agua:

Radiador: libre. Deberá estar ubicado en la trompa del vehículo.

Se permite tapar el radiador a fin de canalizar la salida del aire.

La cañería del agua debe instalarse por el interior del auto, debiendo estar cubierta por un panel estanco de aluminio a fin de proteger al piloto en caso de rotura.

Se autoriza colocar purgadores en el sistema de enfriamiento.

11.2 – Electroventilador:

Libre y opcional, pudiendo colocar 2 (dos) como máximo.

Se permite activar o interrumpir su funcionamiento desde el interior del vehículo.

Deberá/n estar montado/s y fijado/s a una distancia del radiador que no supere los 15(quince) centímetros. En ningún momento deberá sobrepasar la línea original de la carrocería.

Se permite un canalizador desde el radiador hasta el/los electroventilador/es.

11.3 – Termostato:

Se permite eliminar y taponar conductos by-pass.

Se permite reemplazar base de termostato por brida con salida directa de libre diseño.

11.4 – Bomba de agua:

Tipo original o similar de uso comercial. Conexiones al radiador, libres.

ARTÍCULO 12 - TRANSMISIÓN

12.1 – Caja de Velocidades: Original del modelo.

Relaciones de caja – Fiat 600



Marcha	Relación	Grados	Engranaje
1°	3,385:1	109,2°	44 – 13
2°	2,055:1	180,0°	37 – 18
3°	1,333:1	277,6°	32 – 24
4°	0,896:1	412,0°	26 – 29
Reversa	4,375:1		
Diferencial - Par cónico original: 8/39			

Patatas y puente de caja: libres.

Todos los elementos pueden ser reemplazados por similares a los originales, y deberán ser de reemplazo comercial.

PROHIBIDO anular la marcha atrás. Debe funcionar.

SE PERMITE:

- Aumentar los puntos de anclaje a la carrocería.
- Embujar bastón de mando.
- Quitar mecanismo de tripa de velocímetro.
- Rellenar horquillas, mejorar la lubricación en engranajes y bujes por medio de ranurados.
- El uso de rulemanes en guía de directa.
- Soldar el acople a la directa.
- Utilizar acople de directa de Renault12.
- Reparar la carcasa mediante soldadura.
- Se permite realizar trabas, usualmente llamadas “diente de perro”, en los engranajes de 2da, 3ra y 4ta velocidad con sus respectivos desplazables.

12.2 – Diferencial:

PROHIBIDO el trabado del diferencial, como así también cualquier sistema de bloqueo del mismo. Se permite porta corona de Volkswagen Senda o Gacel.

No se permite la modificación de los satélites.

12.4 – Palieres:

Palieres largos y dados de acople: Totalmente libres en forma, construcción y material.

Se permite reemplazar el fuelle de salida de palier por otro de diferente forma.

12.5 – Palanca de Cambios

Palanca de cambios y su mecanismo: libre. Debe mantener su principio de funcionamiento original (tipo H)

Anclaje y ubicación: libres.

Manchón de varillaje: libre.

Bastón de mando: Libre.

Se permite manchón de varillaje fijo y regulable.



ARTÍCULO 13 – AMORTIGUADORES

13.1 – Amortiguadores:

Se permite:

Tope en el vástago del amortiguador.

Bujes de sujeción material libre.

Se permite retirar las vainas, capuchón, fuelle y fundas protectoras.

Vástagos: Diámetro y roscas libres.

Tornillos de sujeción: lado carter libre. Se permite válvula que permita su presurizado.

Carter: diámetro y largo libre.

Son libres en su dureza, manteniendo de los anclajes y principio de funcionamiento originales.

Se permite presurizar los mismos.

Se permite su montaje en posición inversa al original “invertir posición del carter”.

Se permite colocar torreta tipo FORD (altura máxima de la misa 82mm) en los traseros.

ARTÍCULO 14 – SUSPENSION DELANTERA

14.1 – Elástico:

Cantidad de hojas: 6 (seis).

Material: Libre.

Construcción: Libre.

Anclajes originales.

Se permite:

- Reforzar las parrillas por medio de soldadura, manteniendo su forma original.
- Eliminar o reemplazar los topes de suspensión por otros del mismo material. Distinta forma.
- Usar un tensor a fin de evitar el desplazamiento lateral del elástico.
- Abrazaderas libres.
- Apoyos del elástico (ceniceros): material libre. Deberán mantener la forma similar al original. Se permite colocar cuna debajo de los mismos, como así también su cepillado.
- Hacer los anclajes de fijación (espárragos) con corredera a fin de la alineación de los mismos.
- Utilizar separadores entre maza y llanta. Material: libre.
- Bujes: anclaje, original; material, libre. **PROHIBIDAS LAS RÓTULAS.**

ARTÍCULO 15 – SUSPENSION TRASERA

15.1 – Espirales: Libres. Cantidad y Ubicación: originales. Anclajes originales.

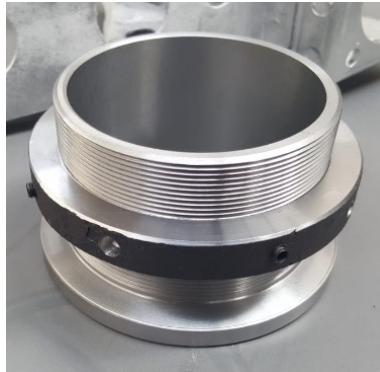
Se permite:

- Espiral libre; montaje original.
- Reforzar los pantógrafos por medio de soldadura, manteniendo su forma original. **PROHIBIDO CURVAR.**
- Eliminar o reemplazar los topes de suspensión por otros del mismo material.
- Agrandar agujero corredera en soporte parte delantera del pantógrafo (sapito) y chasis del lado de la caja de velocidades.



- Utilizar separadores entre maza y llanta. Material: libre.
- Bujes: anclaje: original; material: libre. PROHIBIDAS LAS RÓTULAS.
- Se permite suplemento plano o regulable (simil figura A), para contrapesado del vehículo.

FIGURA A



ARTÍCULO 16 –

Caja de dirección
Caja de dirección

Se permite caja de dirección llamada “rápida”.

Brazos de reenvío con bujes silenblock o con rulemanes, manteniendo anclaje original, permitiéndose suplementar a fin de facilitar su alineación.

DIRECCIÓN

tipo original, permitiéndose suplementar a

ARTÍCULO 17 – TROCHAS y DISTANCIA ENTRE EJES

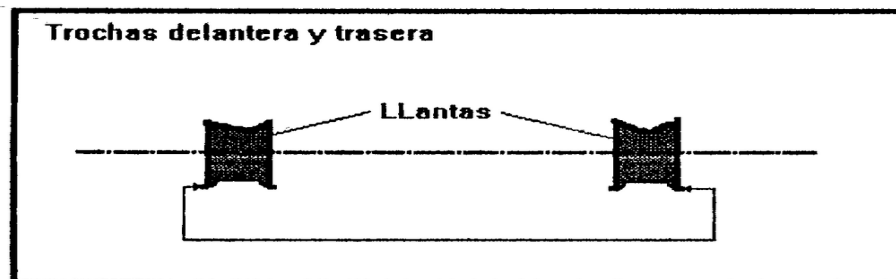
17.1 – Trocha:

La medición deberá efectuarse con el vehículo apoyado sobre el suelo, sin piloto y en las condiciones que concluyó la competencia.

La forma de medición de la trocha, es la siguiente:

Por medio de un calibre que se apoyará a cada lado del vehículo, en el punto inferior determinado por la mayor circunferencia de la cara exterior de la llanta y el eje vertical que pasa por el centro del cubo de las ruedas (Ver croquis A). Esa medida no deberá superar la trocha máxima fijada.

Croquis A



Delantera y trasera, medida máxima: 1.400mm (un mil cuatrocientos milímetros).

17.2 – Distancia entre ejes:

mínima: 1970 mm (mil novecientos setenta) - Máxima: 2.010 mm (dos mil diez milímetros).

ARTÍCULO 18 – MAZAS DE RUEDA

18.1 – Mazas delanteras:

Se permite utilizar maza trasera y su respectivo rulemán, de Fiat modelos 147 o Uno, y el adaptador para tal fin.

Se permite utilizar espárragos.

Se permite separador de rulemanes.

Se permite reparación de puntas de eje.

Perno y buje libre.

Se permite grapodina.

18.2 – Mazas traseras:

Libre en forma y material. Macizas sin perforar.

Se permite utilizar espárragos.

Se permite la adaptación de junta homocinética de Fiat modelo 128.

Porta ruleman y ruleman libre.

PROHIBIDO el uso del palier corto original.

ARTÍCULO 19 - FRENOS

Se permite eliminar en su totalidad el freno de mano, incluidos sus anclajes.

Cañería flexible con malla de acero, o caños de acero o cobre.

Es obligatorio el paso de las cañerías por dentro del habitáculo.

Podrán ser: a Disco adelante y a Campana atrás, o bien, a Disco en las cuatro ruedas.

Bomba doble circuito o dos (2) bombas. Ubicación: libre.

Se permite sistema manual de regulación de balance de frenos.

PROHIBIDO cualquier sistema automático o semiautomático de regulación del balance de los frenos, ya sea mecánico, eléctrico, electrónico o de cualquier otro tipo:

19.1 – Frenos delanteros y traseros a Disco: los discos y mordazas (pinzas) deberán ser de Fiat modelos 128, 147, UNO o DUNA o PALIO. Diámetro máximo de los pistones 54mm. Espesor mínimo del disco: 8,5mm. Diámetro máximo de los discos 240mm ventilados o solidos. Se permite ranurar. Se permite refrigerar por medio de los conductos del spoiler. Pastillas de freno de reemplazo comercial de gran serie. Compuesto de las pastillas: libre.

19.2 – Frenos traseros a Campana: se puede refrigerar por medio de orificios de hasta 13mm (trece) de diámetro y hasta un máximo de seis (6) orificios en cada campana. Se permite torneear parte exterior y perforar plato porta patines. Cilindros de freno originales o su reemplazo comercial: Diámetros: 7/8" (22,23mm) o 3/4" (19,05mm). Se permite el reemplazo de forros de zapatas pegado o remachado. Se permite el uso de cilindros de freno autorregulables. Compuesto de las zapatas: libre.

PROHIBIDAS campanas de aluminio.

PROHIBIDOS frenos delanteros a campana.

ARTÍCULO 20 – CARROCERÍA

20.1 - TAPA DE MOTOR: será provista por la Asociación. Su colocación o montaje debe ser como lo indica su fabricación, con bisagras tipo original, no pudiendo tener separación entre la tapa y la carrocería. Se admite su reparación en caso de rotura pero no así la modificación de sus formas originales de fabricación.

Se permite encintar el orificio entre la bajada del techo y la tapa de motor, solo en condición de pista húmeda.

20.2 – SPOILER: será provisto por la Asociación. Su colocación y/o montaje deberá respetar la forma de fabricación. Se admite su reparación en caso de rotura pero no así la modificación de sus formas originales de fabricación.

El mismo es de carácter OPCIONAL.

20.3 – TRAVERSA: Construcción libre. Altura mínima en todo su ancho: 180mm. Deberá estar revestida en chapa en toda su altura y su ancho, exteriormente, copiando su forma original (RECTA), no pudiendo tener dicho revestimiento, agujeros, más que los autorizados para el caño de escape y la tuerca del cigüeñal. En el caso de no utilizarse alguno de los agujeros, el mismo deberá ser tapado con chapa. Bulones pasantes. Suplementar para alinear con la carrocería (máximo: 80mm.).

La distancia exterior de la trasversa no deberá ser mayor a 160mm desde el plano del frente del block de motor.

20.4 – TROMPA: Se permite orificio de entrada de aire con medidas máximas de: 45cm x 25cm. o que no supere los 1.125cm² de superficie.

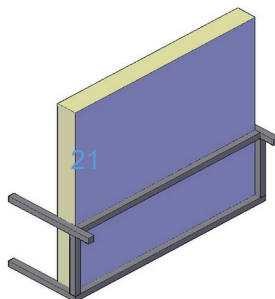
Se permite trompa de fibra, únicamente provista por la categoría, respetando altura, posición, inclinación y medidas originales evidenciando las líneas de capot, los faroles y el bigote. Debera tener 6 fijaciones, en los orificios de las fijación deberá colocarse un refuerzo de chapa o aluminio sobre la fibra de vidrio.

Se permite quitar los guardabarros, el frente y el contrafrente originales.

Se permite recortar los pasaruedas de ambos lados en línea recta vertical como máximo hasta el borde del piso que soporta el tanque de combustible, por delante de este donde se une al contrafrente.

Se debe agregar una estructura construida en caño cuadrado de 25x25 mm de 2 mm de pared formando una "U" de 640x280 mm (FIGURA A), o una estructura construida en caño cuadrado de 20x20 mm de 1.5mm de pared, formando dos arcos principales unidos (FIGURA B) las cuales se soldaran o abulonaran al cajón chasis de 50 mm de altura con respecto al plano de apoyo de los ceniceros, el arco superior deberá tener un corte de al menos 10cm en el frente. Para soportar la trompa se soldaran a la estructura dos caños redondos de 20 a 26mm de diámetro separados 540mm entre sus centros y con el largo necesario para alinear la trompa con dos arandelas soldadas para evitar que la trompa se corra hacia atrás. Ver figuras.

FIGURA A

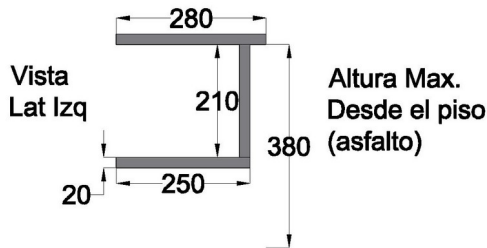
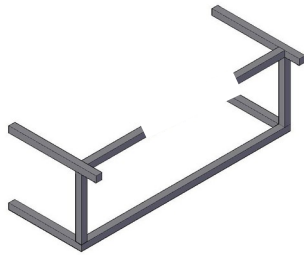





FRAD METROPOLITANA

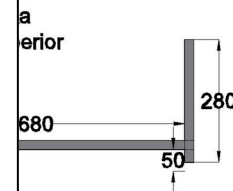
OSCAR MILANI

PRESIDENTE



Altura Max.
Desde el piso
(asfalto)

FIGURA B.
LAS MEDIDAS Y
CANTIDAD DE CAÑOS
MAXIMAS, SEGUN
FIGURA. NO SE PODRAN
ADICIONAR CAÑOS, NI
EXCEDER MEDIDAS.



PEDALERA: Libre en su construcción. Cables de

20.5 – PEDALERA: Libre en su construcción. Cables de acelerador y embregue libre.

20.6 – SE AUTORIZA:

- El agregado de accesorios que sólo tengan como finalidad mejorar lo estético o comodidad de manejo, a condición expresa que no influyan sobre el comportamiento del vehículo, la aerodinámica, la potencia, el rendimiento mecánico, la transmisión, el frenado o la adherencia, salvo que alguno de los artículos del presente reglamento así lo permita. Ejemplo: cuentavueltas, manómetro o medidores de cualquier clase.
- **Se permite piso original o piso plano (opcional)**
- Capot (tapa de baúl): retirar refuerzos internos. Sus soportes deben ser metálicos. Realizar un orificio con medidas máximas de 30cm x 15cm, o que no superen los 450cm² a cada lado del refuerzo central del mismo.
- Quitar, en su totalidad, el material insonorizante y/o anticorrosivo.
- Suprimir adornos originales, como así también los mecanismos levantavidrios, asientos e instalación eléctrica completa para sustituirlos por otros.
- Retirar los chapones protectores inferiores delanteros y traseros.
- Reemplazar los instrumentos de medición por otros.
- Reforzar los anclajes de suspensión trasera o delantera respetando las distancias y medidas de fábrica. Los refuerzos deben copiar la forma original.
- Retirar la chapa protectora del lado del escape para facilitar el montaje del motor.
- Recortar panel parallamas (lado emplazamiento radiador original) para permitir el paso de los caños de la refrigeración del motor provenientes del radiador delantero.
- Reforzar puente que une las torres de apoyo de los amortiguadores traseros.
- Retirar los tapizados laterales de puertas y traseros.
- Eliminar total o parcialmente el túnel central del habitáculo a fin de permitir el desplazamiento de la butaca, previsto en el Artículo 2 del Anexo (Elementos de



- Seguridad Obligatorios) al presente Reglamento.
- Forma de los guardabarros: libre. PROHIBIDO agregar o quitar material.
 - Se permite quitar el tablero o bien llamado torpedo en su totalidad.
 - Guardabarro trasero. Se permite colocar reforma de fibra, provista por la categoría, la misma debe bordear la totalidad de la circunferencia del neumático o forma similar original y exceder la trocha mínima (tipo ensanchado) a fin de que el neumático se encuentre dentro del mismo.



PROHIBIDO trompas atornilladas y/o soldadas. La trompa debe permanecer original. Se permite colocar reforma de fibra, la misma debe bordear la totalidad de la circunferencia del neumático o forma similar original y exceder la trocha mínima (tipo ensanchado) a fin de que el neumático se encuentre dentro del mismo.

20.7 – ES OBLIGATORIO:

- Cubre motor de arranque, de chapa.
- Colocar cruceta en la barra de dirección. El anclaje de la columna de dirección es libre.
- Suprimir faroles de posición delanteros y traseros. Las ópticas y sus aros de retén. Los agujeros deberán ser tapados con chapa.
- Retirar paragolpes delanteros y traseros, y sus soportes.
- El capot (tapa del baúl) debe tener, como mínimo, tres (3) puntos seguros de trabado a la carrocería, preferiblemente formando un triángulo imaginario al unir dichos puntos.

ARTÍCULO 21 – NUMERACIÓN e IDENTIFICACIÓN

Números en acrílicos laterales traseros: en color blanco, de un trazo mínimo de 4cm y una altura mínima de 22cm, colocados sobre un fondo negro rectangular. Provisto por la categoría.

Número en el lugar de la óptica delantera izquierda: en color blanco, sobre fondo negro circular o rectangular, de una altura de 12 a 15cm y en trazo acorde a su altura. Provisto por la categoría.

El nombre del piloto y su grupo sanguíneo deberán tener, como mínimo, 4cm de alto y estar colocados en ambos laterales del vehículo, en la parte superior del panel de cada puerta o en el techo del mismo lado, sobre la misma.

ARTÍCULO 22 – COMBUSTIBLE y LUBRICANTES

Combustible: nafta (tipo súper) de uso comercial, **hasta un máximo de 98 RON**, y de venta en estaciones de servicio de automóviles.

Está PROHIBIDO el uso de aditivos o mezclas que alteren las propiedades o características del combustible permitido.

Lubricantes de motor y transmisión: libres.

ARTÍCULO 23 - PRECINTADO

Bulón de tapa de cilindros descubierto sobre la bujía N° 1 y en el vuelo de la tapa.

Bulón unión de caja de velocidad con motor (lado escape, orificio labio de caja).

Espárrago de tapa de cilindro que fija el tubo de admisión y el carburador: deberá tener un agujero pasante de 2mm de diámetro.

Fijación de lastre (por cada lastre): como mínimo dos (2) bulones de 8mm de diámetro mínimo con agujero pasante de Ø 2mm y con arandelas de Ø 50mm y 2mm de espesor.

ARTÍCULO 24 - LLANTAS

Diámetro máximo: 13 pulgadas (33.02cm).

Ancho máximo: 5 ½ pulgadas (13.97cm).

Se permite desplazar su centro.

Las llantas deben ser de marca reconocida y su material deberá ser acero o aleación de aluminio.

ARTÍCULO 25 - NEUMÁTICOS

Se utilizará únicamente el neumático liso (tipo slick) de competición de la marca PIRELLI P-ZERO SLICK 175/510 VR13 (NO FORMULA) de fabricación nacional.

Podrán ser nuevos o usados.

Para lluvia se utilizarán cubiertas ancorizadas o dibujadas marca NA/PIRELLI.

25.1 – Se utilizarán cinco (5) cubiertas en total. Todas serán numeradas y selladas.

Se podrá cambiar como máximo una (1) cubierta nueva o usada en mejor estado por fecha.

El piloto deberá declarar los números de cada una en el pasaporte técnico, el mismo deberá ser presentado cuando el comisario técnico y/o deportivo así lo requiera luego de cada prueba oficial. De no cumplir con ello se procederá a retirar los tiempos en clasificación o exclusión si se tratase de una serie o prueba final.

Prohibido intercambiar cubiertas entre los pilotos.

El control será llevado a cabo por la Categoría.

ARTÍCULO 26 - CAMBIO DE MOTOR EN COMPETENCIA

Todo participante que tuviese que efectuar un cambio de motor, deberá largar desde la última posición de partida la siguiente competencia en que participe luego de producido el cambio del impulsor. Se verificarán ambos motores utilizados.

ARTÍCULO 27 – REGLAMENTO ABIERTO

El presente Reglamento y su Anexo de Seguridad permanecerán abiertos hasta la cuarta (4°)



carrera inclusive del actual torneo, para efectuar las modificaciones que se crean necesarias.



FRAD METROPOLITANA

OSCAR MILANI

PRESIDENTE

**AMIGOS FIAT 1.4
ANEXO AL REGLAMENTO TÉCNICO
ELEMENTOS DE SEGURIDAD OBLIGATORIOS**

ÍNDICE DEL ANEXO AL REGLAMENTO TÉCNICO – AÑO 2014				
Artículo	Título	Subtítulo	Inciso	Pág.
1	VIGENCIA			22
2	BUTACAS y FIJACIONES			22
3	ARNÉS DE SEGURIDAD			22
4	SISTEMA DE EXTINCIÓN DE INCENDIO			23
5	TANQUE DE COMBUSTIBLE			23
6	OJALES DE REMOLQUE			23
7	INTERRUPTOR GENERAL DEL CIRCUITO ELÉCTRICO			24
8	DEPÓSITOS y CONDUCTOS			24
9	PARABRISAS y VENTANILLAS			24
9.1		Parabrisas		24
9.2		Vidrios laterales y Luneta		24
9.3		Se permite		24
10	LIMPIA y LAVA PARABRISAS			25
11	RETROVISIÓN			25
12	LUZ DE FRENO			25
13	LUZ DE LLUVIA			25
14	RECUPERADOR DE ACEITE			25
15	VOLANTE EXTRAÍBLE			25
16	CASCO PROTECTOR			25
17	CAPUCHA IGNÍFUGA			25
18	GUANTES IGNÍFUGOS			25
19	BOTAS IGNÍFUGAS			25
20	BUZO ANTIFLAMA			25
21	PROTECTOR CERVICAL			26
22	RED DE PROTECCIÓN			26
23	ESTRUCTURA DE SEGURIDAD			26
23.1		Definiciones		26
23.2		Diseño y Prescripciones		27
23.3		Especificaciones de los tubos a utilizar		28
23.4		Estructura de seguridad en puerta delantera del lado del piloto		29



AMIGOS FIAT 1.4
ANEXO AL REGLAMENTO TÉCNICO
ELEMENTOS DE SEGURIDAD OBLIGATORIOS

ARTÍCULO 1 – DISPOSICIONES DE SEGURIDAD

Las medidas de seguridad que se mencionan en este artículo deben ser cumplidas estrictamente, no podrán ser motivo de denuncias. Cualquier medida de seguridad faltante será motivo para no participar en la competencia, sin excepción.

ARTÍCULO 2 – BUTACAS y FIJACIONES

La butaca deberá ser de marca reconocida, con apoya cabeza integrado de una altura mínima al ras de la parte superior del casco del piloto, con este debidamente sentado y atado. La misma deberá estar fijada o sujeta sobre la jaula del vehículo.

ARTÍCULO 3 – ARNÉS DE SEGURIDAD

Es obligatorio, para el piloto, el uso de arnés de seguridad, de competición, de cinco puntos de anclaje como mínimo, de marca reconocida, de 76 mm (3 pulgadas) de ancho, con hebilla de apertura rápida.

Deberán hallarse adecuadamente anclados a la jaula de seguridad con bulones de 10mm de diámetro mínimo, y arandelas planas de 30mm. de vuelo mínimo y 3mm de espesor mínimo.

Todos los comandos del vehículo deberán estar al alcance del piloto cuando se encuentre con los arneses colocados.

Los cinturones deben ser reemplazados luego de toda colisión severa. También deberán ser reemplazados si los mismos se encuentran cortados o deshilachados o si las partes metálicas o hebillas están deformadas u oxidadas.

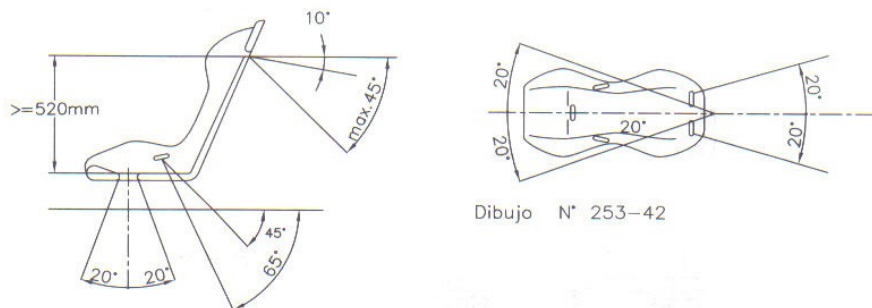
Los cinturones de hombro no deberán ser montados de forma tal que creasen un ángulo de más de 20° con respecto a la horizontal, a partir de los hombros del piloto.

Los cinturones sub abdominales y de entre piernas no deberán pasar por encima de los costados del asiento, sino a través de este, con el objeto de rodear y proteger la región pelviana sobre la mayor superficie posible.

Los principios de fijación sobre el casco están mostrados en los gráficos “D” y “E”.

Gráficos “D” y “E”





ARTÍCULO 4 – SISTEMA DE EXTINCIÓN DE INCENDIO

El extintor será del tipo ABC, con reloj indicador. La capacidad mínima del producto extintor será de 2 (dos) kilos. Deberá estar montado de tal manera que el piloto pueda acceder fácilmente al botellón con sus arneses colocados, en posición de manejo, y sujeto con trabas rápidas de seguridad, metálicas. Deberá llevar el número del auto.

El montaje del mismo deberá ser capaz de resistir una aceleración de 25G, en cualquier dirección de aplicación del esfuerzo.

ARTÍCULO 5 – TANQUE DE COMBUSTIBLE

Deberá utilizarse el tanque original en su posición original. Deberá contar con un respiradero de material flexible el cual deberá montarse con su orificio de salida hacia abajo.

Se permite tanque de combustible homologado.

ARTÍCULO 6 – OJALES DE REMOLQUE

Todos los automóviles deben estar equipados con un ojal de remolque delantero y uno trasero para todos los eventos (Diam. Int min. = 40mm.). Este ojal de remolque sólo se usará si el automóvil puede moverse libremente. Será claramente visible y estará pintado de amarillo, rojo o naranja. Además debajo del capot y próximo a cada una de las torretas deberá contar con un gancho de remolque de SERVICIO PESADO (por lado) que permita mover el vehículo aun si no esta sobre sus cuatro ruedas. Deberá estar pintado como los ganchos exteriores.

También debe instalarse en la parte trasera del vehículo dos ganchos de SERVICIO PESADO de iguales características que los delanteros.

ARTÍCULO 7 – INTERRUPTOR GENERAL DEL CIRCUITO ELECTRICO

Deberá poseer dos (2), uno interno y uno externo. Debe ser un modelo a prueba de incendio y de tipo general y deberán ser capaces de cortar la corriente, en forma total, con el accionamiento de uno solo de ellos. El corte total implica: batería, alternador, luces encendido, controles eléctricos y detención del motor. Deberán ser de llave (no de accionamiento por cable).

El interruptor interior, debe estar ubicado al costado de la butaca del lado central, de forma

tal que pueda ser accionado por el piloto sentado en su butaca con los cinturones puestos. El interruptor exterior estará, obligatoriamente, ubicado en la parte inferior del montaje del parabrisas, del lado del acompañante y estará indicado sobre el parante del parabrisas con la figura de un rayo rojo en un triángulo de fondo azul con borde blanco, de un mínimo de 12cm. de lado.

ARTÍCULO 8 – DEPÓSITOS y CONDUCTOS

Los depósitos que contengan agua de refrigeración, aceites lubricantes, líquidos hidráulicos y combustibles deben alojarse fuera del habitáculo. Los conductos que contengan los fluidos antes mencionados podrán pasar por dentro del habitáculo sin presentar conexiones internas, exceptuando el tabique delantero y trasero.

ARTÍCULO 9 – PARABRISAS Y VENTANILLAS

9.1 - Parabrisas

Obligatorio de vidrio laminado, aceptándose el calefaccionado o térmico.

Publicidad en parabrisas: se permite en su parte superior, hasta un máximo de 20cm de alto en todo su ancho. El resto debe permanecer sin cubrir.

9.2 – Vidrios laterales y luneta

Los vidrios laterales y la luneta trasera deberán ser reemplazados por similares de acrílico o policarbonato transparente e incoloro, de un espesor mínimo de 2,4mm, y colocados en su emplazamiento original o bien mediante tornillos del lado interior o exterior del mismo. Las ventanillas de las puertas delanteras podrán tener, cada una, un orificio de entrada de aire de un diámetro máximo de 15cm (176,72 cm² de superficie) o una superficie equivalente en cualquier otra forma geométrica. Se podrá utilizar un canalizador tubular exterior, cilíndrico y de plástico, de un diámetro máximo de 40mm (cuarenta), para llevar aire hacia el orificio practicado en la ventanilla delantera, debiendo ingresar por ella únicamente, al sólo y exclusivo fin de airear el habitáculo. Este canalizador sólo podrá utilizarse del lado del piloto y no deberá tener conexión con el vano motor.

Publicidad en ventanillas delanteras: se permite en la parte superior de cada una, hasta un máximo de 10 cm de alto en todo su ancho. El resto debe permanecer sin cubrir.

La luneta trasera debe permanecer libre, en toda su superficie, de cualquier tipo de elemento adherido y/o pegado y/o dibujado y/o pintado y/o grabado.

9.3 - Se permite, sólo en los acrílicos o policarbonatos laterales traseros, agregar una salida de aire del habitáculo. Será, como máximo, una en cada lateral, de una superficie máxima que no supere los 40cm² (cuarenta centímetros cuadrados) en cualquier forma geométrica que sea. Dichas salidas no deberán tener comunicación con el vano motor y su única y exclusiva función es la de airear el habitáculo.

ARTÍCULO 10 - LIMPIA Y LAVA PARABRISAS

LIBRES. Deben estar en perfectas condiciones de funcionamiento. La capacidad del tanque del rociador puede cambiarse como también su posición. Se podrá colocar un solo brazo con



la escobilla correspondiente, debiendo limpiar la misma superficie que el sistema original. Motor de velocidad libre. La capacidad del depósito será de 2 litros, como mínimo. Se permite el uso de limpia y lava lunetas

ARTÍCULO 11 – RETROVISION

Esta debe estar garantizada por medio de un espejo interior y dos exteriores, estos últimos en todo momento deberán estar en la posición de máxima apertura.

ARTÍCULO 12 – LUZ DE STOP

Deberán colocarse dos (2) luces en el interior del habitáculo contra la luneta, en lugar bien visible, una a cada lado de ésta, de color rojo con lámparas de 21W como mínimo, accionada por el pedal de freno únicamente. Distancia entre ellas de 60cm. como mínimo.

Se permite lámpara de LED.

ARTÍCULO 13 – LUZ DE LLUVIA

Es obligatorio colocar una (1) luz para tal fin, de como mínimo 40mm cuadrados de superficie, colocada dentro del habitáculo, en el centro de la luneta trasera y bien visible, de color amarilla con lámparas de 21W como mínimo.

Se permite lámpara de LED.

Será accionada por el piloto por medio de una llave independiente.

ARTÍCULO 14 – RECUPERADOR DE ACEITE

Es obligatorio el uso de un recipiente de material metálico de 1 litro de capacidad mínima.

ARTÍCULO 15 – EXTRACTOR RÁPIDO DE VOLANTE

Todos los automóviles deberán contar con un extractor rápido de volante.

ARTÍCULO 16 – CASCO PROTECTOR

En todo momento que el piloto se encuentre en pista, a bordo de su vehículo de competición, deberá utilizar un casco para competencias automovilísticas, homologado por F.I.A.

ARTÍCULO 17 – CAPUCHA IGNIFUGA Y REMERA IGNÍFUGA

Obligatorias. Deberán ser de marca reconocida.

ARTÍCULO 18 – GUANTES IGNIFUGOS

Deberán ser de marca reconocida.

ARTÍCULO 19 – BOTAS IGNIFUGAS

Deberán ser de marca reconocida.

ARTÍCULO 20 – BUZO IGNIFUGO

Deberá ser enterizo, homologado

ARTÍCULO 21 – PROTECCIÓN CERVICAL

Será de uso obligatorio la utilización de un dispositivo tipo HANS de marca reconocida.

Es recomendable la utilización del sistema HANS homologado bajo la norma FIA 8858-2002.

ARTÍCULO 22 – RED DE PROTECCIÓN

Deberá cubrir la ventanilla del lado del piloto en su totalidad y estar sujeta a la jaula de seguridad (no a la puerta) y abrochada con cinturón de seguridad. En todo el transcurso del evento deberá estar desplegada y debidamente sujeta con el fin de cumplir con su función específica. Es opcional para el lado del acompañante.

ARTÍCULO 23 – ESTRUCTURA DE SEGURIDAD (JAULA)

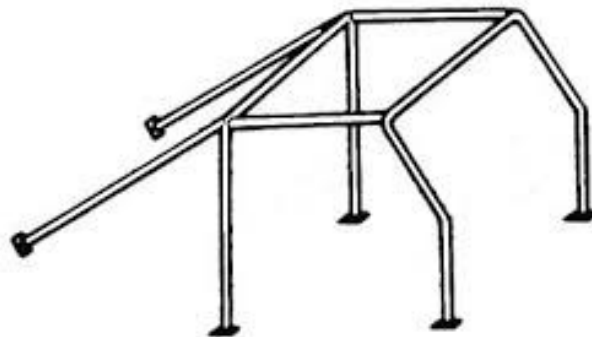
Libre en su construcción. Para la estructura principal (ver imagen de referencia) los tubos deben ser de acero con o sin costura, de diámetro mínimo de 25 mm y espesor mínimo de 1.5 mm. Deberá tener 6 puntos de apoyo como mínimo, y su fijación a la carrocería con placas de 50x50 mm (mínimo) y 3 mm de espesor (mínimo).

Los tubos que sean agregados a la estructura principal deberán ser de 25mm diámetro mínimo, posición libre.

Se deberá formar una cruz en la parte baja de los laterales entre los arcos principales.

Es obligatorio la utilización de “tranquera” del lado del piloto.

Se permite llegar hasta los anclajes de suspensión (delanteros/traseros) a modo de refuerzo estructural.



Indicaciones para soldaduras:

Toda soldadura debe ser de penetración total (preferiblemente de arco protegido por gas).

Debe estar llevada a cabo a lo largo del perímetro total del tubo.