

INDICE:

Artículo 1: VIGENCIA -----	Pagina 3
Artículo 2: DISPOSICIONES GENERALES -----	Pagina 3
Artículo 3: VEHICULOS -----	Pagina 4
Artículo 4: SEGURIDAD -----	Pagina 5
Artículo 5: CHASIS-CARROCERIAS-ESTRUCTURAS -----	Pagina 6
Artículo 6: SUSPENSION -----	Pagina 7
Artículo 7: DIRECCION -----	Pagina 9
Artículo 8: RUEDAS -----	Pagina 9
Artículo 9: FRENOS -----	Pagina 10
Artículo 10: SISTEMA ELECTRICO -----	Pagina 10
Artículo 11: SISTEMA DE REFRIGERACION -----	Pagina 10
Artículo 12: SISTEMA DE LUBRICACION -----	Pagina 11
Artículo 13: COMBUSTIBLE -----	Pagina 11
Artículo 14: MODIF. PERMITIDAS A LA MECANICA RENAULT 1300-1400 -----	Pagina 11
Artículo 15: ARBOL DE LEVAS -----	Pagina 13
Artículo 16: CARBURADOR -----	Pagina 14
Artículo 17: TAPA DE CILINDROS -----	Pagina 15
Artículo 18: CILINDRADA -----	Pagina 16
Artículo 19: RELACION DE COMPRESION -----	Pagina 17
Artículo 20: CAJAS DE VELOCIDADES Y TRANSMISION -----	Pagina 18
Artículo 21: SISTEMA ELECTRÓNICO DE INFORMACIÓN AL PILOTO-----	Página 20



FEDERACION METROPOLITANA DE AUTOMOVILISMO DEPORTIVO

REGLAMENTO TECNICO

APPA 1400

2026

Artículo 1: VIGENCIA

El presente Reglamento tendrá vigencia desde el 1º de Enero de 2026 al 31 de Diciembre de 2026.

Artículo 2: DISPOSICIONES GENERALES

La interpretación del presente reglamento debe hacerse en forma absolutamente restrictiva, es decir que solamente se permiten las modificaciones autorizadas. De la misma forma, las libertades estarán restringidas únicamente al elemento liberado.

Las dudas originadas en el presente reglamento deberán ser consultadas por escrito a la Federación METROPOLITANA, única autoridad de interpretación y aplicación del presente reglamento, obteniendo respuesta por el mismo medio.

Ningún elemento original del vehículo podrá cumplir una función distinta de la específicamente prevista por el fabricante, o de la función prevista por el presente Reglamento en caso de ser un elemento no original del vehículo declarado.

Definiciones que serán utilizadas para la interpretación de este reglamento:

Similar: a toda pieza de diferente fabricante con las características del original.

Opcional: a optar por tener o quitar una pieza.

Libre: la libertad de su trabajo o cambio, pero debe estar, a lo cual se le permite retirar o agregar material.

Reemplazo de Bulonería: Toda tuerca, bulón, tornillo o espárrago etc. puede sustituirse por otro/s de diferentes medidas entre sí.

Inserto: Se permite el inserto (proceso Helicoy) en las roscas.

Adición de material: Toda adición (agregado) de material o pieza está prohibida, salvo que este reglamento lo autorice específicamente en alguno de sus artículos.

Artículo 3: VEHICULOS

Vehículo tipo ARENERO: Se trata de vehículos contruidos con repuestos y/o partes mecánicas de autos, de grandes series montadas sobre un chasis construido en forma artesanal, por talleres y/o particulares, en condiciones de seguridad, debidamente aprobadas sin carrocería, y con su respectiva jaula antivuelco la cual forma parte del chasis, y posea todos los elementos mecánicos para que el vehículo pueda desplazarse doblar y frenar en forma similar a un automóvil de gran serie. Este vehículo debe contar también con los elementos de seguridad establecidos por el fiscalizador para la protección de su tripulante

Mecánicas permitidas:

Piezas o repuestos originales, similares o de reposición de automóviles de marca y modelos conocidos de gran serie de fabricación nacional fabricados del año 1960 en adelante, salvo piezas liberadas.

Motores: Renault R4, 6, 9, 11, 12,18 y Traffic con cilindrada 1300 y 1400.

Caja de Velocidad: Renault Gordini, Renault 4L, R4S y R6.

Tracción: Obligatorio tracción trasera y caja puente. Los motores deben estar montados detrás del eje trasero y detrás de la caja de velocidades (tipo Renault Gordini 850).

Artículo 4: SEGURIDAD

Las medidas de seguridad que se mencionan en este artículo deben ser cumplidas estrictamente, no podrán ser motivo de denuncias. Cualquier medida de seguridad faltante será motivo para no participar en la competencia, sin excepción.

Estructura – chasis: Libre, diseño y construcción. Debe ser construida con caños de acero redondos siendo su diámetro mínimo de 32mm y su espesor mínimo de 1,6 mm. O cuadrados medida mínima 30mm x 30mm su espesor 1.6 mm para los caños de la estructura.



Debe contar con una jaula de seguridad o protección antivuelco, de doble arco con cuatro (4) apoyos sobre el chasis, en condiciones de seguridad; quedando una luz mínima de cinco (5) centímetros, entre la parte inferior de la jaula y la parte superior del casco del piloto, debidamente sentado y amarrado con el cinturón de seguridad.

Es obligatorio colocar red de ambos lados.

El piso de material metálico deberá ser entero desde la pedalera hasta por lo menos la parte trasera de la butaca y el ancho del chasis, es de uso obligatorio y deberá tener un espesor mínimo de 1 mm.

Rotulas: En los puntos que no este aclarado en el reglamento no se permite la utilización de rotulas de competición, incluso en los elementos liberados.

Butaca: Fija a la estructura en condiciones de seguridad y sujeta con bulones de 10 mm de diámetro como mínimo. Solamente se permite butaca de competición de marcas reconocidas de gran serie (no de fabricación propia).

Se permite butaca de competición de fabricación casera en condiciones de seguridad.

La ubicación de la butaca dentro del habitáculo es libre.

Cinturón de seguridad: Uso obligatorio. Del tipo arnés, Con cinco (5) o más puntos de fijación a la estructura del vehículo, con bulones de no menos de 10 milímetros de diámetro. No se permiten los de fabricación casera. Deberán ser de marca reconocida. Ancho mínimo 3" .En condiciones de Seguridad.

Punto Parabrisas: Se permite la utilización de tejido metálico, enmarcado sobre planchuela o ángulo. El mismo debe cubrir todo el frente parabrisas, en caso contrario deberá llevar un caño cruzado desde un vértice superior hasta un vértice inferior o dos caños en forma de V de manera tal que un neumático no pueda entrar en el habitáculo del vehículo.

No se permite parabrisas de ningún tipo que cubra ningún sector del punto parabrisas

Extintor: CANTIDAD: uno de 2 ½ kilogramos de capacidad mínima, al alcance del piloto, AFFF (de espuma) o Halon con reloj indicador de carga, marbete del año en curso y OPDS correspondiente, sujeto con trabas metálicas de apertura rápida, fijo a la estructura, al alcance del piloto con los cinturones de seguridad colocados.

Deberá llevar pintado el número de auto al que pertenece con pintura esmalte sintético, y en lugar visible.

Especjo retrovisor: De uso obligatorio, procedencia y fabricación libre, dos exteriores uno del lazo izquierdo y el otro del lado derecho, más uno central en el interior del vehículo, tamaño mínimo 90 cm cuadrados.

Tanque de nafta: Obligatorio tanque plástico, se permiten los bidones plásticos de uso náutico. Uso obligatorio con tapa anti-derrame y venteo de formato libre.

Filtro de nafta: Libre. Metálico. Ubicado fuera del habitáculo. Uso opcional.

Cañería de nafta: Libre en su ubicación de material ignífugo (manguera mallada) en condiciones de seguridad.

Corte de corriente: De uso obligatorio, uno al alcance del piloto y uno en el exterior lado derecho, identificado por un triángulo azul y rayo rojo, medida del triángulo 20 cm de lado.

Instalación eléctrica: Libre en condiciones de seguridad.

Luces de freno: Obligatorio dos luces de stop rojas mínimo 80 mm diámetro accionadas por el pedal de freno, o por presostato, ubicadas libremente de manera tal que sean visibles desde el punto trasero del vehículo. No debe cumplir otra función que para lo que son diseñadas.

Luz de tierra: Obligatoria luz de tierra de color naranja colocada entre las luces de stop accionada con el contacto del auto.

Identificación del piloto: Obligatorio nombre y grupo sanguíneo a cada lado del vehículo.

Números identificadorio: Obligatorios, de 22 cm x 8 cm. colocados en el frente y a ambos laterales del vehículo con fondo negro y números blancos.

Batería: Libre, su ubicación deberá ser fijada en la carrocería usando un marco metálico en la base de dos clamps metálico, fijada al piso del vehículo por medio de tornillos y tuercas. Para su fijación deberá usarse tornillos de 8 mm de diámetro mínimo, la batería deberá ser cubierta con una caja plástica con tapa estanca amarrada independientemente de la batería.

Buzo antífama y casco: Homologado F.I.A.

Protector cervical tipo HANS o similar, guantes, remera y botitas ignífugas de uso obligatorio.

Artículo 5: CHASIS-CARROCERIAS-ESTRUCTURAS.

Peso: El peso mínimo de cada vehículo en orden de marcha será de 620 kg. En ningún momento de la prueba debe pesar menos del peso mínimo establecido. Los pesos mínimos serán verificados en las condiciones establecidas en el Reglamento Deportivo. El peso mínimo del auto será tomado con el piloto incluido.

Carrocería: Libre, se permite carenar laterales, trompa y techo. Es obligatorio el uso de techos de material ferroso y guardabarros opcional. Se permite el uso de un alerón de diseño libre, el mismo continuará siguiendo la línea del techo del auto, siendo su ángulo de inclinación libre con respecto al plano del techo, el mismo no podrá ser colocado excediendo los límites del vehículo, el largo máximo de este elemento es de 500 mm y su ancho no podrá exceder al del techo del vehículo.

El carenado de las trompas deberá ser de material deformable (aluminio, plástico, etc.) y no podrá tapar suspensión y ruedas. La trompa no podrá exceder por más de 30 cm la línea frontal de las cubiertas delanteras siendo su formato y diseño libre dentro de las especificaciones mencionadas.

Paragolpes traseros saca ruedas obligatorios de forma y diseño libre.

Es *obligatorio* colocar pontones de estructura metálica soldado o abulonado al chasis, los mismos estarán contruidos con caño de 1" de diámetro mínimo. La disposición de los mismos deberá ser paralela al chasis entre las ruedas delanteras y traseras, de doble pasada superpuesta y con no menos de tres puntos de anclaje al chasis, dos traseros y uno delantero. Las distancias laterales entre estos saca ruedas y las ruedas tanto delanteras como traseras no debe exceder de 30 cm. Los pontones no pueden exceder la línea de las ruedas hacia afuera y las ruedas no podrán sobresalir de la línea de los pontones más del 50% de su ancho total. El diseño es libre y su carenado será obligatorio, siendo el material para carenar libre.

Chasis: Se permite la utilización de puentes delanteros y/o traseros de autos de serie de fabricación nacional. No se permite utilizar partes de carrocerías de autos de serie.

Lastres: Deberán ser bloques solidos de plomo, y estar sujetos al chasis en condiciones de seguridad, por dos bulones de acero de diámetro no menor a 10 mm por cada 10 kg de lastre, el cual tendrá que contar con un orificio para colocar precinto. Ver reglamento deportivo.

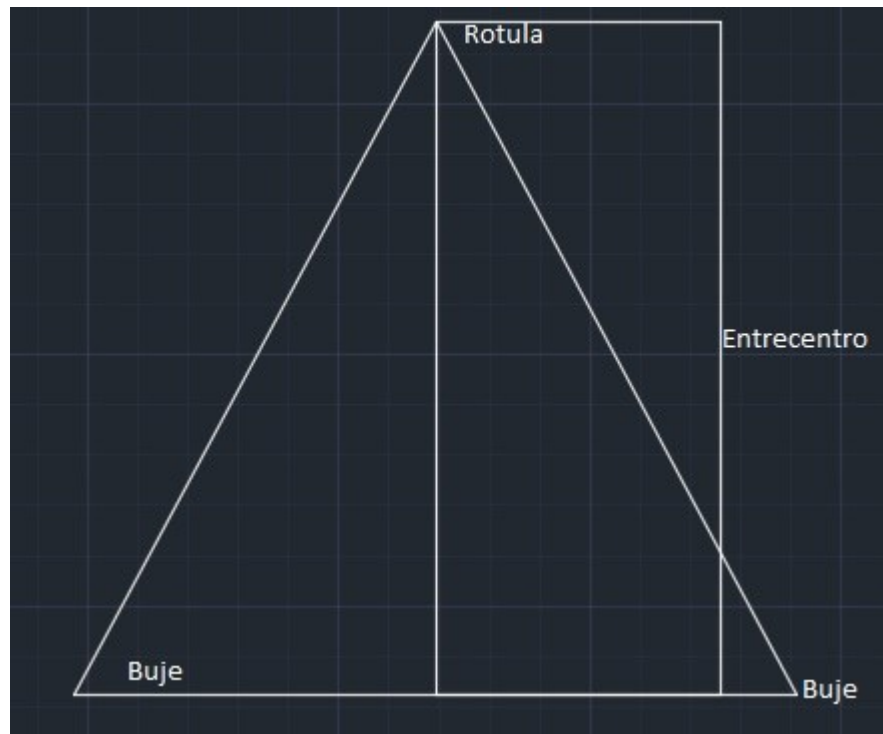
La estructura de seguridad deberá recubrir todo el perímetro del motor.



Artículo 6: SUSPENSION

No se permite la utilización de ningún tipo de elemento mecánico de motos, salvo para las piezas liberadas.

Suspensión: Parrillas originales, similares o de reposición de auto gran serie nacionales. Se permiten modificaciones (a solo efecto de reforzar o quitar material), sin variar sus entre centros o puntos de soporte, se entiende por entre centro a la medida tomada desde el centro del buje al centro de rotula de la parrilla a utilizar del auto de serie (tolerancia + 20 mm – 40mm). Se permite variar la posición del punto de apoyo del elemento amortiguador. Se permite usar rotulas de gran serie. Se permite modificar las parrillas para colocar correctores de comba, se permite adaptador de rotula de libre diseño. Se permite utilizar pantógrafos en condiciones de uso idénticas. Se permite la utilización de brazos de rotula de autos de serie producción nacional (Tolerancia + 20mm -40mm), el mismo no será considerado como tensor.



Bujes: Libres.

Puntas de eje: Se permite punta de eje originales, de serie o reposición, se permiten modificaciones.

Barra antirrolido: Uso opcional. Anclajes y diseño de barra libres. Prohibido rotular. Prohibido barra a cuchilla.

Amortiguadores: Libres de competición hidráulico. Cantidad uno por rueda. Se prohíbe el uso de amortiguadores a gas, como así también los regulables en dureza desde el exterior. Se prohíben elementos vinculantes multiplicadores (ej.: cuchillas o balancines). Acción directa, chasis-suspensión. Se permiten rotular en sus anclajes al chasis.

Espirales: Libres, **se puede suplementar**, uso obligatorio uno por rueda.

Tensores: Libre su diseño, máximo un tensor por rueda. Para vehículos que utilicen semi-ejes en la suspensión trasera no se considera tensor a los extremos de dirección u otro elemento utilizados con el fin de alinear la rueda trasera, y que se encuentren a $90^\circ \pm 10^\circ$ del eje longitudinal del vehículo.

Trocha delantera: **1700 mm.** como máximo. Sera medido de afuera a afuera de la llanta. (Ver grafico).

Trocha trasera: **1700 mm.** como máximo. Sera medido de afuera a afuera de la llanta. (ver grafico).

Distancia entre ejes: Mínimo 1800 mm. Máximo: **2250 mm.**



Artículo 7: DIRECCION.

Caja o cremallera: Libre, en condiciones de seguridad. Se permite reforzar. Sistema de multiplicación libre, en condiciones de seguridad, uso opcional.

Columna y volante: Libre. Se permite alargar y / o acortar. Obligatorio una cruceta. Está prohibido el uso de manchones. Obligatorio volante extraíble, no se permite volante de madera ni medio volante.

Extremos de dirección: Originales, similares o de reposición. Se permiten modificaciones.

Brazo de dirección: Libres.

Artículo 8: RUEDAS.

Llantas: Libres, de chapa, acero o aleación de aluminio de calidad aprobada. LOS LABIOS, BULONES, TUERCAS U OTRAS PARTES DE ESTAS NO PODRÁN EXCEDER LA LÍNEA EXTERIOR DE LAS CUBIERTAS.

Cubiertas: Radiales de libre procedencia. Los neumáticos utilizados deberán ser rodado 13" talón 70 de 165 o 175 de ancho. Prohibido dibujar o tornear.

Artículo 9: FRENOS.

Las piezas o repuestos utilizados deben ser originales, similares o de reposición. Obligatorio freno en las cuatro ruedas funcionando correctamente, tipo libre: zapatas o discos.

Cáliper: Original, similar o de reposición producción nacional, prohibido de competición.

Pastilla de freno: Compuesto libre.

Bomba de freno: Libre. Perno de regulación libre.

Válvulas de regulación de presión: Libres. Ubicación libre. Uso opcional.

Cañería: Libre, pero metálica o de teflón en condiciones de seguridad.

SE PERMITE DISCOS VENTILADOS.

PROHIBIDO DISCOS PERFORADOS. SE PERMITE RANURAR.

Artículo 10: SISTEMA ELECTRICO.

Voltaje: Libre.

Bobina de encendido: Libre.

Dinamo y alternador: Libre. Uso opcional.



Poleas y correas: Libres. Uso opcional.

Bujías: Libres, máximo una (1) por cilindro. Posición e inclinación original. Obligatorio bujías roscas corta de Renault 1400 tipo NGK BP5HS, marca libre. Rango térmico libre. Obligatorio arandela original de la bujía en uso.

Para los motores que las bujías sobresalen de la cámara de combustión con su arandela de fábrica, es obligatorio colocar una arandela postiza inamovible adherida a la tapa de cilindro del espesor necesario para que la misma quede al ras (que no sobresalga ni quede embutida), de esta forma quedará el inserto de medición de compresión (al ras). Condición fundamental para su correcta comprobación.

Cables de bujías: Libres, tipo original, sin masa.

Distribuidor: Original o similar del motor en uso de un solo platino. Preparación libre. Prohibido encendido electrónico. Se permite elevar el distribuidor al solo efecto de permitir un fácil acceso a las bujías.

Burro de arranque: Uso obligatorio.

Artículo 11: SISTEMA DE REFRIGERACION.

Radiador de agua: Libre, ubicado dentro del vehículo en condiciones de seguridad. Cantidad libre. Posición libre.

Ventilador: Libre, se permite electro ventilador. Uso opcional.

Bomba de agua: Original de reposición o similar. Exterior original, interior preparación libre. No se permite bomba eléctrica.

Mangueras: Libres, en condiciones de seguridad.

Poleas, correas y estira correas: Libres. Uso opcional.

Artículo 12: SISTEMA DE LUBRICACION.

Radiador de aceite: Libre. La forma de conexión debe ser a través de mangueras o caños utilizando una plaqueta separadora ubicada en el block de motor, donde se ubica originalmente el filtro de aceite. Uso opcional.

Filtro de aceite: De reposición comercial

Cárter: Exterior original, interior libre. Prohibido cárter seco.

Bomba de aceite: Original o de reposición de motor uso. Preparación libre.

Artículo 13: COMBUSTIBLE.

Nafta de uso comercial, en venta en estaciones de servicio. No se permite utilizar aero-nafta, aditivos mejoradores de octanaje, ni oxidantes.

Artículo 14: MODIFICACIONES PERMITIDAS A LA MECANICA RENAULT 1300 y 1400.

Los repuestos del motor deben ser originales, similares o de reposición, pertenecientes a la marca y modelo del motor utilizado, salvo que este aclarada algún tipo de modificación.

Block del motor: Original de serie. Tapones de agua libre. Conductos de aceites libres. El diámetro de los cilindros tiene que ser el mismo en todo su recorrido. Se permite utilizar block motor: 1020, 1100, 1300, 1400 bancada grande y chica. Se permiten reparaciones menores. Se permite alesar bancadas sin desplazamiento. **Se permite frentear el block al solo efecto de mantener el plano. no plano inclinado, altura libre.**

Cigüeñal: Original, Renault. Esta permitido su rectificado y tratamiento de dureza (por cualquier sistema). Se permite balancear, el material a quitar será el mínimo necesario. Se permite el aporte de material a solo efecto de rellenar muñones. Se permite ranurar y/o frezar los muñones de biela y bancada a solo efecto de mejorar el sistema de lubricación. No se permite pulir y/o alivianar. Carrera + - 0.5 mm.

Embrague: Disco libre, no multidisco, se permite sinterizado. Placa original, similar o de reposición. Se permite modificaciones, se permite intercambiar entre los distintos tipos de modelos. Se permite balancear.

Volante: Original, de reposición o similar, se permiten modificaciones (a solo efecto de alivianar la pieza), se permite intercambiar entre los distintos tipos de modelos. Peso libre.

Bielas: Original, de reposición o similar de los motores Renault permitidos. Se permite balancear, manteniendo una original. Se permite perno flotante, sin variar distancias entre centros + - 0,5 mm. No se permite pulir. Se permite orificio de lubricación en perno. Se permite embujar el alojamiento del perno. Bulones y tuercas libres. Se permite rectificar en el axial, lado perno y lado cigüeñal.

Perno de pistón: Originales o similar, la forma de retenerlos es libre. Se permite perno flotante. Prohibido perno de competición.

Pistones: Original, de reposición o similar del motor utilizado. Prohibido pistón de competición. Se permite balancear. Se permiten modificaciones manteniendo el exterior original, interior libre a solo efecto de quitar peso y balancear. Se permiten modificaciones para los distintos tipos de sujeción del perno de pistón. Afloramiento 0,5 mm máximo. Se permite frentear la cabeza a fin de mantener la altura reglamentaria, manteniendo su paralelismo. Posición libre.

Aros: Original, de reposición o similar de Renault 1300 y 1400. Cantidad de aros original.

Distribución: Original. Tensor libre. Prohibido distribución a correa.

Tapa de distribución: Original. Preparación libre.

Botadores: Original, similar o reposición, se permite modificaciones, rellenado para dar dureza y rectificado. Peso libre.

Varillas: Original, similar o reposición, se permite modificaciones. Se permite utilizar varillas huecas de autos de serie.

Múltiple de escape y salida: Libre, debe mantenerse dentro de las líneas del chasis. No orientado hacia el piso.

Prohibido colocar cualquier tipo de aislación térmica, todo el múltiple de escape debe cumplir solo la función de evacuar los gases del motor. Se permite soldar una rosca de ubicación libre para colocar sonda Narrowband o Wideband

ES OBLIGATORIO EL USO DE SILENCIADOR EN BOXES.

Múltiple de admisión: Original, similar o reposición de Renault 12 TL, estándar corto de una sola boca, se permite cortar el múltiple de fundición de R4 y R6 a solo efecto de poder utilizar el múltiple de admisión. Prohibido pulir. Se permite corregir espárrago. Se permite arenar al solo efecto de limpieza.

Se permiten las siguientes modificaciones:

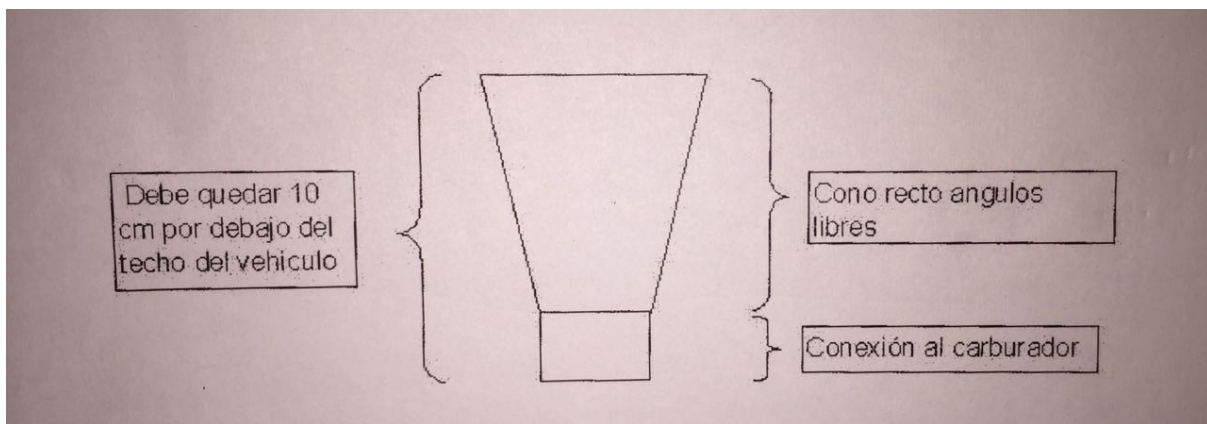
Igualar la entrada con el carburador por medio de un buje interior recto con diámetro 32,5mm (máximo), el cual no podrá exceder el plano superior del múltiple. No se puede pulir.

Se autoriza la colocación opcional de una plaqueta (torreta) entre el carburador y el múltiple de admisión con una altura máxima de 100 mm debiendo mantener en el interior las medidas de la garganta del carburador 32 mm +/- 0,3 mm y debiendo tener un maquinado recto. Terminación

libre. Las juntas de base del carburador y del múltiple son libres respetando 2 juntas como máximo y espesor máximo de 5 mm en total.

Se permite usar un separador entre el múltiple y la base del carburador hasta 12 mm. de espesor con juntas incluida, material libre. Si tuviera torreta, ubicado entre la torreta y el carburador. Se permite espigar.

Filtro de aire y recipiente: Libre, sin toma dinámica exterior al elemento filtrante. El contenedor del filtro y la conexión al carburador es libre, se permite toma dinámica entre el filtro y el carburador. En el caso de no utilizar filtro se permite toma dinámica similar a la de la figura, donde la entrada de aire está orientada en el mismo sentido que el carburador. No se permite ningún método mecánico o eléctrico que acelere la masa de aire que ingresa al carburador. Ninguna pieza de este conjunto puede exceder la línea del techo.



Bomba de nafta: Original, similar o de reposición, tiene que ser del tipo mecánico y estar colocada en el lugar de origen del motor. Junta y separador, cantidad libre. Prohibido bomba de nafta eléctrica

Bulonería: Libre.

Artículo 15: ARBOL DE LEVA.

El árbol de leva será provisto por las autoridades de la categoría APPA 1400.

La categoría contara con una leva patrón para la verificación de los correspondientes entre-centros y perfiles. La medición se efectuará con el dispositivo provisto por la categoría que estará en poder de los técnicos correspondientes únicamente. Cualquier medición ajena a la categoría no será tenida en cuenta.

ATENCIÓN!!!! Toda leva provista por la categoría en años anteriores al 2012 no estará apta para presentarse en las competencias de este campeonato.

Modificaciones permitidas: Se permite la utilización de corrector de árbol de levas de libre diseño. Bulón de engranaje de distribución libre. Se permite agrandar el diámetro del orificio en el árbol de levas con el fin de utilizar un bulón de mayor diámetro. Se permite torneear el árbol de levas con el fin de agregar un muñón de soporte para la polea de comando de la bomba de agua. Esta modificación es solamente para igualar arboles de levas de motores R12 a R6 por la posición de la bomba de agua. Apoyos originales, se permiten rectificar. Se permite tratamiento de dureza que no difiera con las medidas originales.

No se permite rellenar, reparar o rectificar camones de escape y admisión, de estos no estar en medida por desgaste o roturas se deberá cambiar por otro árbol de levas nuevo.

Alzada sobre la válvula: Alzada máxima medida sobre la válvula sin luz 8,50 mm.

Artículo 16: CARBURADOR.

Se permite únicamente el carburador WEBER 32 ICEV, diámetro de boca 32 mm tolerancia +/- 0,3 mm estándar.

Se permite agrandar el difusor hasta un diámetro de garganta máximo de 28 mm +/- 0,3 mm. Forma libre solo sacando material.

No se permite agregar material en ninguna parte del carburador debiendo permanecer original toda la silueta exterior e interior. Se permite agregar material al solo efecto de poder recuperar un cuerpo que haya sido perforado para colocar GNC.

Es obligatorio tapar con material (poxipol, poxilina, soldadura, etc.) todas las tomas de vacío y/o aire que el carburador tenga. Todo flujo de aire debe pasar por el difusor.

En el caso que el carburador o difusor se encuentre ovalado se tomará el promedio entre el diámetro máximo y el diámetro minino, dicho resultado no deberá superar la medida con su tolerancia especificada en este artículo.

Se debe eliminar mecanismo de cebado. Se permite tapar los orificios del mecanismo de cebado.

Surtidores de nafta y aire libres (se refiere a gliceurs de aire, combustible de baja, combustible de alta y emulsionador).

Se permite venteo exterior de la cuba.

Venturi secundario (avioncito o centrador) original o de reposición. Se permite reemplazar entre originales y de reposición.

Se permite reparaciones en el ingreso de combustible al carburador al solo efecto de sujetar de forma segura el ingreso de combustible y/o colocar un reloj de presión de combustible.

Mariposa y eje originales o de reposición, tornillos de mariposa libres.

Las juntas entre el carburador y la base con la mariposa debe ser de baquelita original, acompañado por dos juntas de papel, una superior y otra inferior.

La junta de la base con la torreta debe ser de papel tipo original, 2 juntas máximo, 5 mm de altura máximo.

Bulonería libre. Prohibido pulido.

Artículo 17: TAPA DE CILINDROS.

Original del motor, similar o de reposición.

Se permite retocar la cámara de combustión en el lado opuesto a la bujía, sin modificar su forma original, esto es a solo efecto de re utilizar una tapa que se encuentre pasada de la compresión permitida.

Se permite frentado o cepillado del plano manteniendo paralelismo original.

Se permite rellenar pasajes de agua y rectificar plano en apoyos con el block, manteniendo su paralelismo original, esto es a solo efecto de poder reutilizar una tapa de cilindro defectuosa. Se permite frezar alojamiento del resorte manteniendo su paralelismo original.

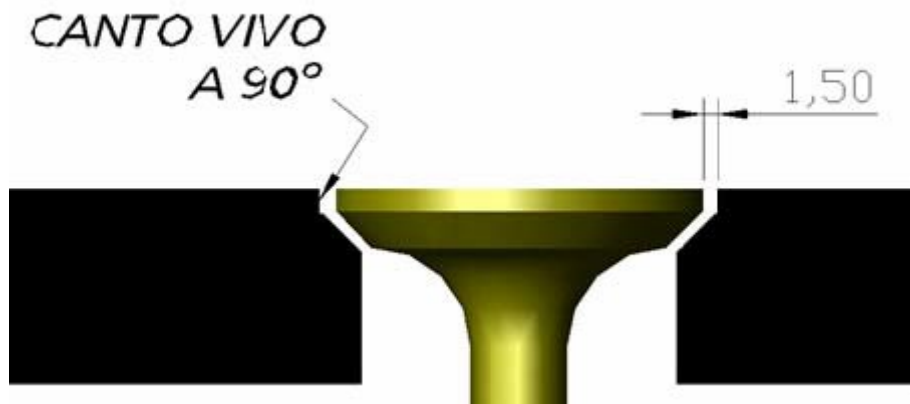
Se permite utilizar tapa Dacia modelo similar a modelo Renault 1300 y 1400. Se permite utilizar tapa Renault 1020 y 1100, cuya única diferencia sea el formato de la cámara de combustión.

Se permite utilizar soporte de flauta de balancín en sus extremos, de fabricación libre manteniendo la posición de flauta original (sin desplazamiento).

Prohibido plano inclinado.

No se permite alterar la rugosidad original de conductos de admisión, escape y cámaras de combustión. Se permite arenar al solo efecto de limpieza.

Se permite el recambio de casquillo en súper medida a solo efecto de poder mantener la fijación sobre la tapa. Formato del casquillo y material libre. El asiento con la válvula deberá ser de ángulo de 45°; ángulos restantes: grados y cantidad, libre. Para rectificar los casquillos del lado de la cámara se podrán utilizar fresas de canto vivo que no superen en más de 3 milímetros el diámetro de las respectivas válvulas. (Se adjunta croquis)



Válvulas: Originales de los motores Renault en todas sus versiones que se permiten utilizar. NO SE PERMITEN VÁLVULAS DE COMPETICIÓN. No se permite el pulido ni maquinado de los conductos de admisión, escape y cámaras de combustión.

La válvula debe ser original a 45°.

Diámetro máximo admisión: 34,1 milímetros.

Diámetro máximo escape: 30,3 milímetros.

Tapa de Válvulas: Original, similar o de reposición, se permiten modificaciones.

Junta tapa de cilindros: Libre. Uso obligatorio.

Guías de válvulas: Se permite cambiar las guías de válvulas, material libre, ubicación original (ángulo de inclinación original), diseño y medidas libres. Esto es a solo efecto de poder utilizar guías de válvulas de menor longitud que las originales.

Resortes de válvulas: Libres, posición original. Se permite Suplementar.

Platillos y seguros: Originales, preparación libre.

Balancines: Original. Se permite rectificar, a solo efecto de poder darle a la válvula la alzada permitida en este reglamento. Se permite realizar una perforación (diámetro máximo 2 milímetros) con el fin de mejorar la lubricación. Prohibido alivianar.

Artículo 18: CILINDRADA.

Renault 1300.

Diámetro: 73 milímetros.

Tolerancia: +/- 0,2 milímetros.

Carrera: 77 milímetros.

Tolerancia: +/- 0,5 milímetros (el promedio de los cuatro muñones).

Cilindrada máxima total: 1289,10.

Cilindrada máxima unitaria: 322,27.

Renault 1400.

Diámetro: 76 milímetros.

Tolerancia: +/- 0,2 milímetros.

Carrera: 77 milímetros.

Tolerancia: +/- 0,5 milímetros (el promedio de los cuatro muñones).

Cilindrada máxima total: 1413

Cilindrada máxima unitaria: 353,24.

EN TODOS LOS CASOS: La tolerancia máxima de la carrera será de (+/- 0,5 mm).

Artículo 19: RELACION DE COMPRESION.

Relación de compresión máxima: 10:1.

Metodología de medición de la relación de compresión

La verificación de la relación de compresión se realizará con el equipo de medición marca Liso, modelo Compress.

El concurrente del vehículo deberá declarar el diámetro del cilindro y carrera del pistón.

Se debe colocar el inserto correspondiente (plano o cónico) en el alojamiento de la bujía, el cual deberá estar al ras de la superficie de la cámara de combustión, es punto es fundamental para que el equipo realice una correcta medición. (Ver fotos).



En caso de no cumplir con el punto anteriormente mencionado, el vehículo quedara excluido por no cumplir con lo reglamentado.

El comisario técnico será quien decida el o los cilindros al que se le realice la medición de relación de compresión.

Si el primer cilindro medido cumple con el valor reglamentado de relación de compresión (R.C), se dará por válida y terminada la medición.

En caso de que este primer cilindro no cumpla con el valor máximo reglamentado, se medirá un segundo cilindro, el cual definirá la exclusión. En caso de que este tampoco cumpla con el valor máximo de R.C.

Si este segundo cilindro esta en reglamento, esto dará la posibilidad de recurrir a un tercer y definitorio cilindro, que dará el resultado final de la medición.

De surgir una apelación, se resolverá con el mismo método de medición.

Artículo 20: CAJAS DE VELOCIDADES Y TRANSMISION.

Cajas de velocidades permitidas:

RENAULT 6.

Las carcasas deben ser originales, solo se permiten reparaciones menores. Los repuestos interiores de las cajas permitidas deben ser originales, de reposición o similares de la caja utilizada.

Se permite anular mecanismo de velocímetro.

Relaciones y diferencial:

Original y estándar de la caja utilizada, no se permite autoblocante ni trabado.

Relaciones estándar:

Caja Renault 6: piñón y corona: 8 x 31 – 3,875 a 1.

Renault 6.

1°: 3,60 a 1 (13x47)

2°: 2,26 a 1 (19x43)

3°: 1,48 a 1 (25x37)

4°: 1,03 a 1 (31x32)

Agregar marcha atrás obligatoria y funcionando.

Directa: Libre.

Artículo 21: SISTEMA ELECTRÓNICO DE INFORMACIÓN AL PILOTO.

Es obligatorio el uso del “Sistema de Banderillero Electrónico” homologado.

- Marca: Lisso



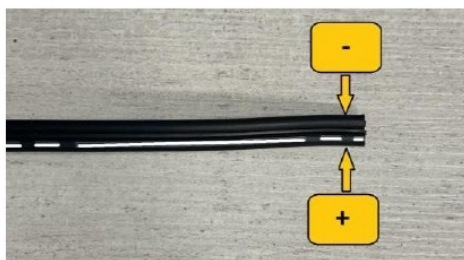
Manual de instalación Banderillero electrónico



INSTALACIÓN DE LA ALIMENTACIÓN

- Si el corte de corriente general esta en el **NEGATIVO** de la batería:
Conectar el cable Positivo (color negro con raya blanca) directo a la batería y el cable Negativo (color negro) después de la llave de corte general de corriente negativo. **NUNCA a masa o chasis.**
- Si el corte de corriente general esta en el **POSITIVO** de la batería:
Conectar el cable Negativo (color negro) directo a la batería y el cable Positivo (color negro con raya blanca) después de la llave de corte general de corriente positivo

Detalle Cable 12V



NO conectar la alimentación del equipo al tacómetro o reloj de RPM ni a la instalación eléctrica que alimenta la bobina de encendido.

NO colocar el equipo cerca de la bobina de encendido o cables de bujías.

INSTALACIÓN DEL CABLE DE ANTENA RF Y ANTENAS

- La antena de RF y de GPS deben estar ubicadas en el centro del techo del vehículo y el cable de RF (o cable coaxial) debe ir desde la antena hasta el equipo. Dichas antenas deben estar a una distancia mínima de 20cm de cualquier otra antena que tenga el vehículo.



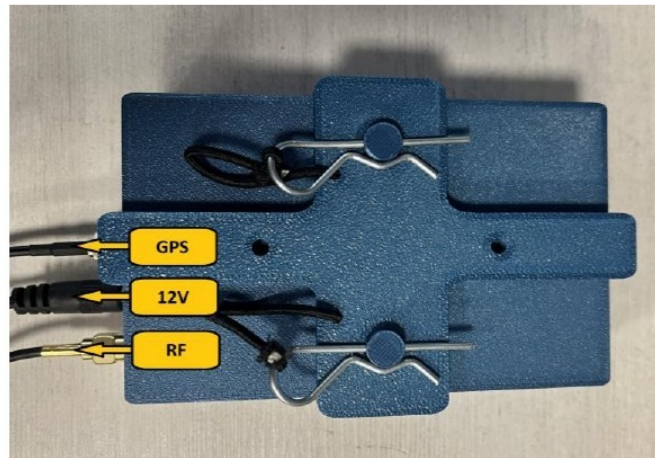
GPS



Soporte

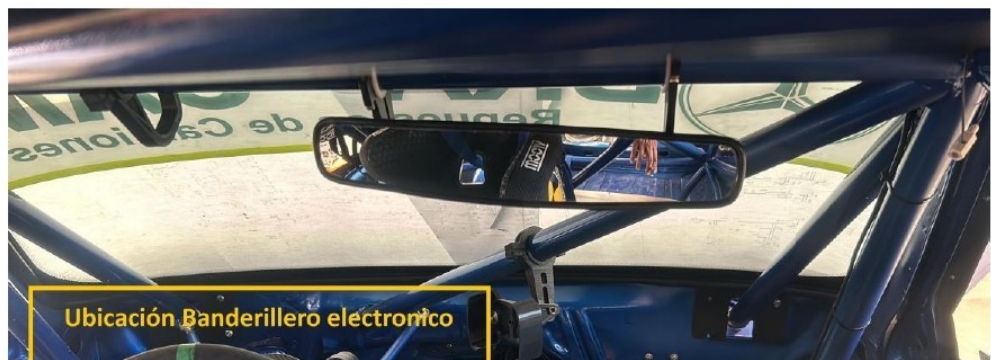


Cable RF



UBICACIÓN DEL EQUIPO EN EL AUTO

- El equipo debe estar ubicado sobre la base soporte provista por la empresa Lisso, justo frente a la visión del piloto o a no más de 45° (izquierda o derecha) del centro de dicha visión.



PARA APPA 1400 PROMOCIONAL

Cajas de velocidades permitidas:

RENAULT GORDINI TIPO 318.

RENAULT GORDINI TIPO 314.

RENAULT 6.

RENAULT 4.

Las carcasas deben ser originales, solo se permiten reparaciones menores. Los repuestos interiores de las cajas permitidas deben ser originales, de reposición o similares de la caja utilizada.

Se permite anular mecanismo de velocímetro.

Relaciones y diferencial:

Original y estándar de la caja utilizada, no se permite autoblocante ni trabado.

Relaciones estándar:

Caja de Gordini: piñón y corona: 8 x 35 - 4,37 a 1.

Caja Renault 6: piñón y corona: 9 x 34 - 3,77 a 1.

Caja Renault 6: piñón y corona: 8 x 31 – 3,875 a 1.

Renault Gordini TIPO 318 Y Renault 4.

1°: 3,70 a 1 (10x37)

2°: 2,28 a 1 (18x41)

3°: 1,52 a 1 (23x35)

4°: 1,03 a 1 (29x30)

Renault Gordini TIPO 314.

1°: 3,70 a 1

2°: 1,80 a 1

3°: 1,03 a 1

Renault 6.

1°: 3,60 a 1 (13x47)

2°: 2,26 a 1 (19x43)



3°: 1,48 a 1 (25x37)

4°: 1,03 a 1 (31x32)

Directa: Libre.

Palieres, semiejes: Se permiten palieres y semiejes originales, de reposición o similares. Los palieres, semiejes deben respetar la medida de encontrarse a $90^\circ \pm 5^\circ$ del eje longitudinal del vehículo. Rulemanes libres.

Palanca de cambio y varillaje: Libre. Se permite rotular.

Accionamiento de embrague; libre, se permite hidráulico o a cable.

En el caso de utilizar caja de velocidades de Renault 6, se permite que el ángulo del semi-eje, con respecto a la línea del eje longitudinal del auto sea limitado por la ubicación del frente delantero del motor que no puede superar la línea imaginaria del eje que pasa por los centros de rueda. Se tomará como referencia la línea del block lado del volante.

