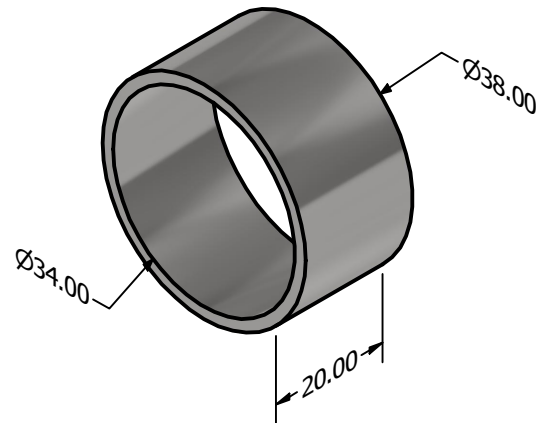
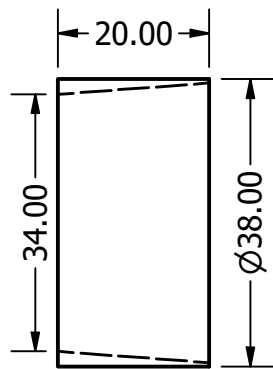
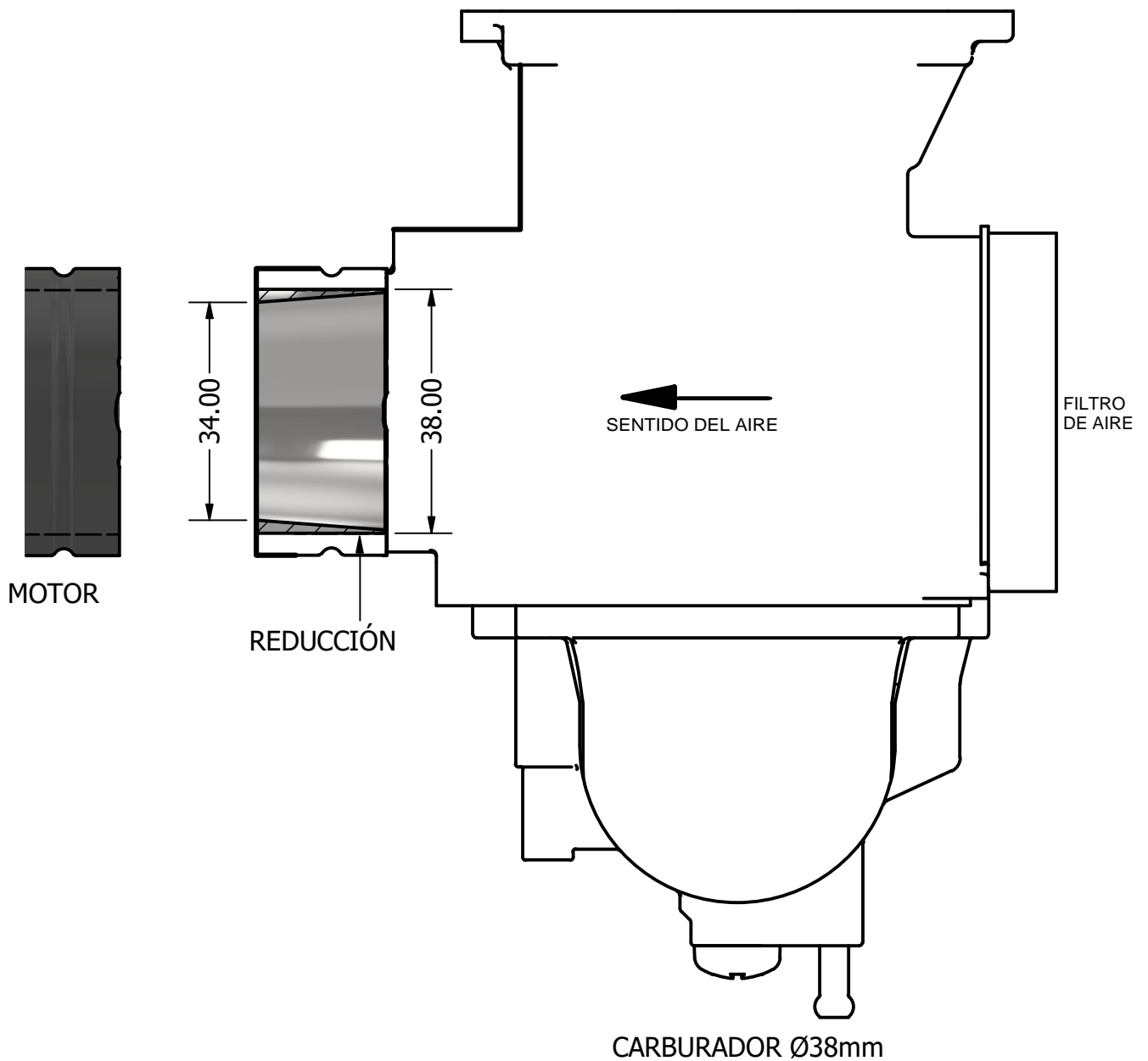


# TUBO METÁLICO PARA REDUCCIÓN Ø CARBURADOR



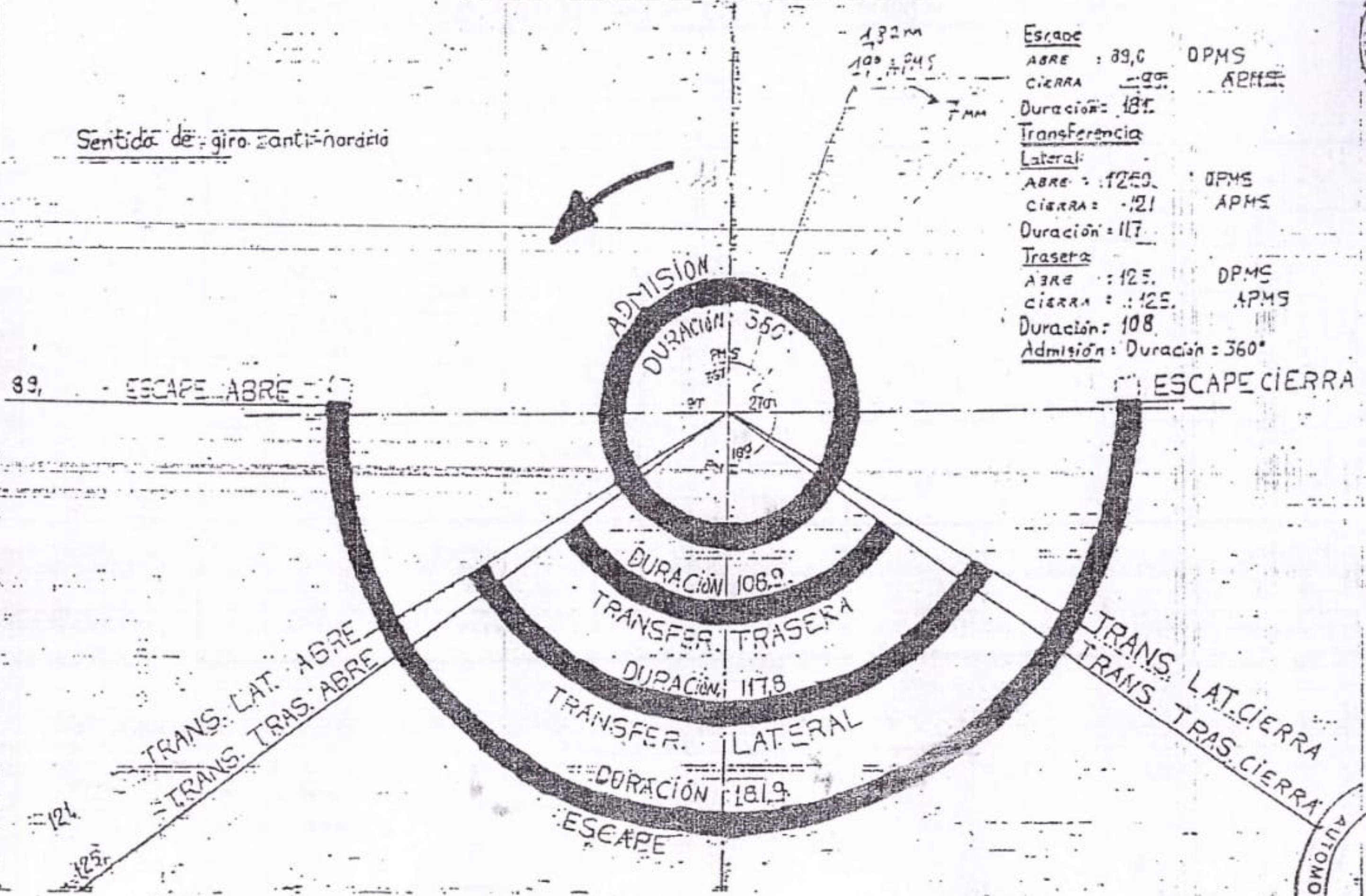
## VISTA LATERAL - APLICACIÓN



Dirección Tel. " AUTO CLUB " Av. del LIBERADOR 1850 - (1425) BUENOS AIRES - TELEF. N.º 21.896 ACARRA AR - Tel. 801 - 0246 - FAX: 801 - 3972

## DIAGRAMA DE DISTRIBUCIÓN - MOTOR M190W

Sentido de giro anti-horario



Escape		
ABRE	: 89,6	OPMS
CIERRA	: 205	APMS
Duración	: 181,9	
Transferencia Lateral		
ABRE	: 125,0	OPMS
CIERRA	: 121	APMS
Duración	: 117,8	
Trasera		
ABRE	: 125,0	OPMS
CIERRA	: 125,0	APMS
Duración	: 108,0	
Admisión	: Duración = 360°	



DEL AUTOMOVIL CLUB ARGENTINO

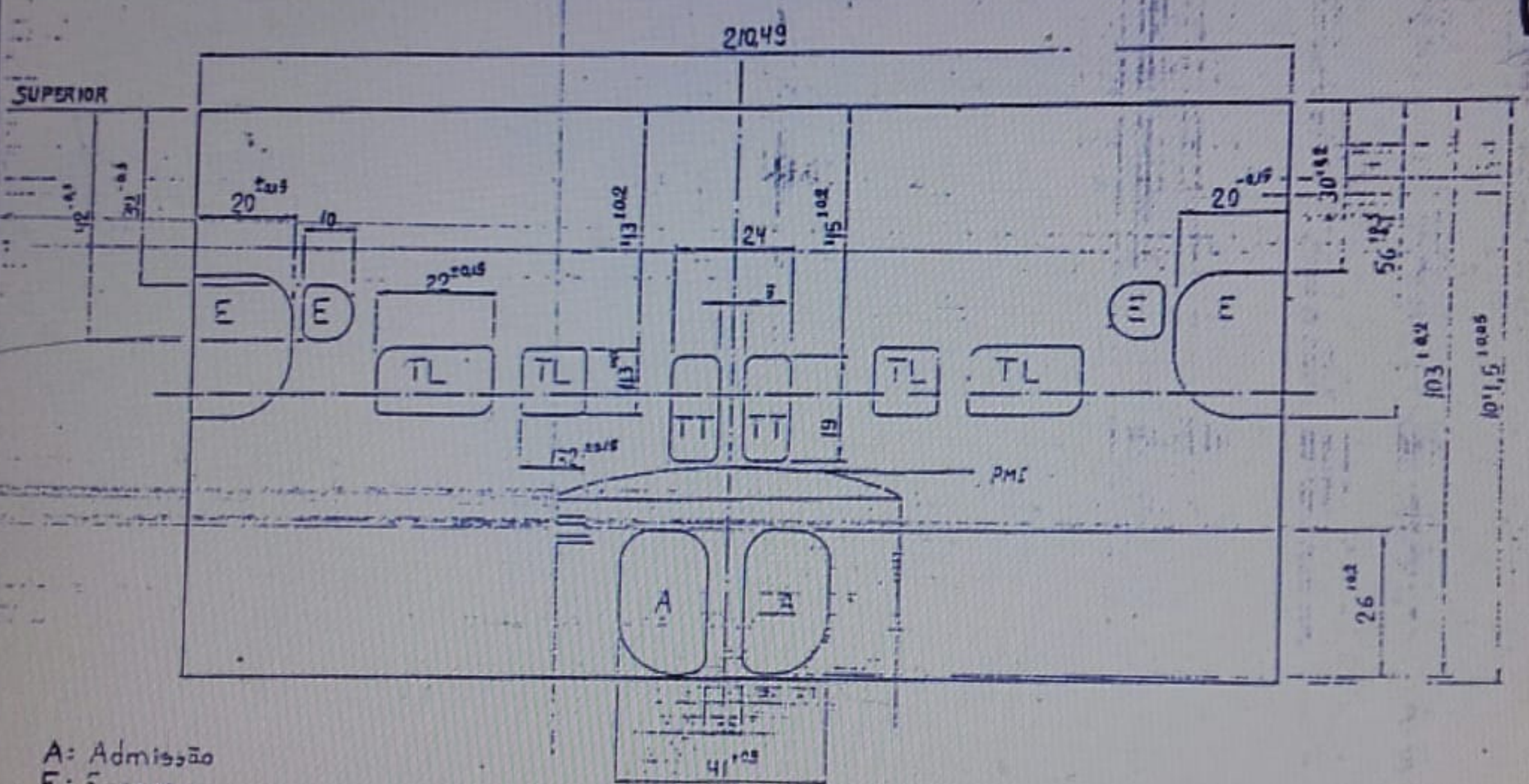




DEL AUTOMOVIL CLUB ARGENTINO



POSICION DE LUMBRERAS - CILINDRO M190W



- A: Admissão
- E: Escape
- TL: Transferência lateral
- TT: Transferência traseira

Dirección Tel " AUTO CLUB " Av del LIBERTADOR 1850 - (1425) BUENOS AIRES - TELEF. N° 21.896 ACARA AR - TEL. 801 - 0245 - FAX. 801 - 3972