



FEDERACION METROPOLITANA DE AUTOMOVILISMO DEPORTIVO

REGLAMENTO TÉCNICO PAKO CLASE MECANICA NACIONAL A, C, LIGHT y KF+40 CAMPEONATO 2024

Artículo Nº 1 - Vigencia:

El presente reglamento técnico tendrá vigencia desde el 1º de Enero del 2024 hasta el 31 de Diciembre del 2024, pudiendo ser prorrogado y/o modificado a exclusivo criterio de esta FRAD METROPOLITANA, a efecto de dar mayor paridad mecánica y abaratar costos de preparación.

Artículo Nº 2 - Disposiciones Generales:

El presente reglamento técnico, deberá ser interpretado en forma absolutamente restrictiva, es decir, que solo se permite lo que esta explícitamente autorizado.

Las modificaciones autorizadas son el efecto de lo anunciado, y no podrán cumplir otra función.

La única interpretación que se considera correcta es la comisión técnica de FRAD METROPOLITANA. si se considera que alguna parte del presente reglamento admite una doble interpretación, deberá efectuar por escrito a la FRAD METROPOLITANA a efectos de aclarar el tema. No se admiten apelaciones basadas en consultas verbales.

Los elementos que el presente reglamento deja **LIBRE**, deberán de todos modos y maneras, cumplir con estas disposiciones generales.

La Comisión Técnica, se reserva la facultad de retirar, precintados los elementos que considere, para su posterior medición, la que se efectuara con los involucrados presentes en lugar a convenir.

Artículo Nº 3 - Licencias:

Todos los pilotos deberán poseer licencia médica y deportiva Grado "G" emitida por FRAD METROPOLITANA

Artículo Nº 4 - Identificación y edades:

Se deben colocar números identificatorios, los mismos deberán ser de 4 (cuatro) cm de ancho.

Color amarillo con Fondo negro, **Clase " A "** Edad desde 15 a 23 años más 364 días. Pilotos de 14 años que por peso y **amplia experiencia comprobable en clases anteriores, evaluada por la categoría, la misma lo considere apto para esta clase.**

Color blanco con fondo negro **Clase " C "** Edad de 10 a 15 años.

Color rojo con fondo amarillo **Clase "Light"** Mayores de 24 años. pilotos de 19 años o más que no registren experiencia anteriores, por peso o alguna otra razón evaluada por la categoría, la misma lo considere apto para esta clase.

Color blanco con fondo Rojo **Clase "KF +40"** Edad mayor de 40 años. Pilotos que por peso o alguna otra razón evaluada por la categoría, la misma lo considere apto para esta clase

Números de diseño clásico sin adornos. Los mismos deben ser 4 (cuatro) que estarán colocados en (uno atrás, en el paragolpes, uno adelante, en la corbata y uno en cada pontón).

Artículo Nº 5 - Indumentaria:

Es obligatorio para competir el uso de los siguientes elementos: Buzo, Guantes, casco y botas y/o calzado con homologación CIK FIA (En los casos que corresponda) y cuellera opcional. No se permite salir a pista sin los elementos de seguridad.

Artículo Nº 6 - Combustible:

Nafta súper de expendio comercial hasta 100 RON, no se admite la nafta aeronafta.

Aceite para motores de 2 tiempos o ricino farmacéutico. Esta expresamente prohibido el agregado de cualquier tipo de carburante, aditivo, mejorador de combustión o líquido elemento (aún cuando no actué como modificador de octanaje).

La violación de este artículo será considerada como una actitud dolosa grave. El organizador o la categoría se reserva el derecho de realizar todo tipo de análisis y/o muestreo, o de solicitar muestra para análisis posteriores. La categoría se reserva el derecho de ser el único proveedor de nafta YPF azul especial hasta 5 litros. en cualquier competencia sin previo aviso. Cuando la PAKO es proveedora el Aceite a utilizar será el Motul 800 o Racing Kart.

Aceites permitidos AMA, Motul (800 o Racing kart), Castrol (R40 o 747), Elf (XT2), Shell Advance, M.A, Silkolene Pro 2 y Silkolene Pro KR2

Artículo Nº 7 - Tanque de Combustible:

Deberá estar ubicado en la parte central anterior. De material plástico sin recubrir ni pintar

Artículo Nº 8 Neumáticos:

Habilitados CNK-ACA

Cubiertas para la CLASE MN "A", "KF+40", "LIGHT" y MN "C", SLICK MARCA IBF Rojas solamente numeradas y provistas por la categoría Y QUE FIGUREN EN LOS REGISTROS DEL AMCL. USO OBLIGATORIO DE 1 (uno) juego, como mínimo 3 (TRES) competencias consecutivas. En caso de rotura o pinchadura comprobable, se permitirá el cambio por una cubierta usada anteriormente. (sellada por el mismo piloto).

Quienes reincidan en el cambio por alguna unidad 0km cargara 5 kg de lastre por cada unidad, *no considerándose este lastre parte estructural del karting, (son 5 kg de lastre adicionales)*

Cubiertas Ancorizadas (de lluvia) marca PRONEC y/o IBF sin especificación, los pilotos deberán contar con 1 (uno) juego de lluvia., las únicas llantas permitidas son traseras de 7 y 8 pulgadas y delanteras de 5 pulgadas .. La PAKO no es responsable si los pilotos no

cuentan con un juego de neumáticos de lluvia al momento de correr con esas características. NO ESTARAN PERMITIDAS OTRAS LLANTAS, NO ESTAN PERMITIDAS OTRAS MARCAS DE NEUMATICOS QUE LAS ESPECIFICADAS EN CADA SITUACION

Artículo Nº 9 - Chasis:

De fabricación Argentina, Habilitados CNK-ACA. Eje hasta diámetro 40 mm. Y tres bancadas, No se permite el uso de mazas delanteras, ni frenos delanteros.

No se permite llantas de magnesio. No se permiten cuchillas fijas ni regulables. No se permiten chasis importados y/o similares.

Los chasis deberán ser verificados y precintados previamente por la comisión técnica de la categoría PAKO del AMCL y controlados por la FRAD Metropolitana para poder participar de las competencias. De no estar precintados no podrán participar de las competencias. Todo cambio del mismo deberá ser verificado nuevamente. Solo se podrán utilizar 2 chasis por temporada, para poder utilizar un segundo chasis, el piloto deberá informar a la técnica de la categoría para que la misma proceda a su sellado.

Aquellos pilotos aspirantes al campeonato se le precintaran los chasis en la antepenúltima fecha para disputar con ese mismo chasis las últimas dos fechas.

Trocha: máxima 140 cm. Puntas de eje 17 mm para rulemán 6003.

Son de uso obligatorio 2 (dos) anillos de seguridad, 1 superior y otro inferior en la columna de dirección, en el buje de sujeción de la misma.

Artículo Nº 10 - Pontones, paragolpes, corbata y Trompas:

Es obligatorio su uso, construidos en material plástico deformable. El paragolpe trasero es obligatorio su uso en la clase con cubre rueda, No se permiten paragolpes, pontones ni corbatas en fibra de vidrio. **Se prohíbe el uso de mas de 2 (dos) ganchos de fijación de trompa.**

El uso de precintos de fijación de trompa solo será permitido en caso de reparación en calle de boxes y precintos que cumplan la función de sujetar el gancho, no están permitidos precintos que impidan que el gancho se habrá

Artículo Nº 11 - Arco Protector:

De uso opcional, respetando medidas de seguridad.

Artículo Nº 12 - Peso:

Para la A: Mínimo 145 (ciento cuarenta y cinco) Kg. Se pesará por orden de llegada

Para la Light: Mínimo 160 (ciento sesenta) Kg. Se pesará por orden de llegada

Para la KF +40: Mínimo 165 (ciento sesenta y cinco) Kg. Se pesará por orden de llegada.

Para la C: Mínimo 135 (ciento treinta y cinco) Kg. Se pesará por orden de llegada.

Artículo Nº 13 - Motor:

Marca Zanella o su reemplazo provisto por la categoría 125 CC. Standard de acuerdo a este reglamento técnico sin ninguna modificación Monocilindrico de dos tiempos, enfriado por aire y/o agua, con admisión laminar. Estando permitido el carter con base desmontable.

Artículo Nº 14 - Carburador:

Deberán de ser marca **TILLOTSON HL 304-E**, de 25,4 mm de diámetro o **HL 360-A** de 27 mm de diámetro standard, la garganta será medida con un calibre pasa no pasa del técnico. El mismo no debe tener ningún tipo de trabajo interior y exterior. Se permite trabajo conducto chicler. Se permitirá reemplazar el tornillo de fijación de la tapa de entrada de nafta por espárrago y mariposa. Se permite soldar arandela para regulación del chicler de baja. Está **PROHIBIDO** pulido alguno. Deberá mantener original la mariposa y el eje. Se permite mariposa con 1(un) calado, cuando está en posición cerrado (desacelerado) es obligación que el motor se detenga. Se realizará un agujero en el mismo para su precintado.

Artículo Nº 15 - Soporte Fijación, Goma de Filtro de Aire (Trompeta):

Provista por la categoría, 1 (una) marca de aluminio, estando **PROHIBIDO** el pulido del mismo. Brida Carburador 304 igual dimensiones planos salvo interior boca que debe ser 29,5 + 0.20 o - 0.20.

Artículo Nº 16 - Encendido: Electrónico con rotor interno únicamente, quedando **PROHIBIDO** los de rotor externo. **No** está permitido bajo ningún concepto la utilización de cajas adicionales, potenciadores de chispas o variador de avances. Serán pintado o identificados encendido y bobina. No se permitirá los encendidos con reparaciones o alteraciones en la unidad sellada tanto de la bobina como del estator. Sin punto variable. Marca PVL, SELETRA, MVR y MOTOPLA sin ningún tipo de alteración o reparación en estator y/o bobina de Alta. La PAKO se reserva el derecho de cambiar el encendido por uno de su propiedad en cualquier momento de la competencia.

Artículo Nº 17 - Empalme del Carburador:

Sin ninguna alteración. Su diámetro de agujero de empalme de carburador será de 25 mm (mínimo) y 27 mm (máximo). No permitiéndose trabajo alguno, pulido y/o labores "o no" que la Técnica considere "No Apto"

Artículo Nº 18 - Flapera:

Deberá ser original Zanella RX 125 cc debe tener respaldo de chapa original o similar, Se permite flaper de aluminio de reemplazo con iguales medidas al original y con respaldo de chapa, pudiéndose reemplazar por laminas de fibra, de igual tamaño. Esta **PROHIBIDO** cualquier alteración de la misma, no se permite reforzarlas. : Flapera: se acepta su reemplazo flaper Yamaha RX 125 chino según muestra técnica y Flaper Italiano similares medida al original. Se indicará la forma de precintado de la misma.

Artículo Nº 19 - Tapa de Cilindro:

Deberá de ser la original Zanella 125 cc, manteniendo su posición original, como así sus diámetros y su cámara de volumen. Teniendo que cubicar con bujía BOSCH W7DC; Clase A , Light y KF+40: en 14 Cm3 como mínimo con agua. El motor armado deberá cubicar 16 Cm3 con líquido hidráulico. Clase C 14 Cm3 La misma se hará con la tapa limpia, con agua. El motor armado con la junta deberá cubicar 19 Cm3 con líquido hidráulico.

Es obligatorio el perforado para su precintado. En caso de inserto en la rosca de la bujía este deberá ser desde el borde superior del hueco hasta el borde superior de la tapa. (debe ser de la misma medida que la rosca original). Se controlará que la rosca de bujía sea uniforme en los 19 mm de la misma

Artículo Nº 20 - Cilindro:

Deberá ser original de la fábrica de moto Zanella RX 125 cc y sin ningún tipo de modificación, pulido alguno de sus conductos, ni mecanizado, simplemente el hermanado del cilindro con respecto a la camisa, sin ningún agregado de material. La medida de su largo será 93,5 mm (+/-0,2) mm. Se autoriza reemplazar espárragos de escape por otros de mayor diámetro.

Artículo Nº 21 - Camisa del Cilindro:

Provista por la categoría, una marca específica y previamente revisada por el técnico para su registro.

De acuerdo a los planos adjuntos al reglamento técnico, sin ninguna alteración de la misma. Se permite su rectificado interior hasta 57.50 mm. Deberán superar plantillas de máximos y mínimos. Las tolerancias son de fabricación no permitiéndose ninguna modificación de la misma.

Artículo Nº 22 - Pistón:

Se adjuntan al presente reglamento el plano del mismo,

Marcas permitidas:

- PERSAN
- PRODIMEX
- MAD
- RR-DS

Las medidas deberán ser y coincidir con los planos adjuntos al presente reglamento, tanto sus respectivas medidas desde el centro del perno al borde superior de la cabeza del pistón 33 mm. (+/- 0,25) mm. de tolerancia. El espesor de la ventana deberá ser en toda su dimensión igual al espesor del pistón, prohibido tornear o rebajar su interior y sin ningún tipo de ángulo.

Se permitirá el cambio de trabas de aros en sus posiciones. Se permiten pistones grafitados de las marcas antes mencionadas. Se permite el redondeado de las puntas inferiores, la primera ranura (superior) deberá estar a $4,5 \pm 0.5$ al borde superior del pistón. La distancia mínima permitida desde la arista de la cabeza del pistón hasta la cara superior de la ventana será de 40,70 mm. $+1.50 + 2$. Verificando el plano adjunto al presente reglamento.

Respetar largo total de pistón $68,00 \pm 0.10$.

No se permite desplazamiento del perno salvo una tolerancia de 0.5 décimas.

La ventana deberá tener ancho $20.5 + 0.25$ alto $17.5 + 0.25$.

La cabeza de los pistones serán emplantilladas para verificar sus formas, siendo la plantilla de la PAKO del AMCL la única tomada como válida.

Según plano adjunto de la línea imaginaria hacia abajo su trabajo es libre, únicamente de lado de la ventana. Prohibido tocar su interior excepto lo permitido.

Artículo Nº 23 - Perno de Pistón:

Deberá ser de 16 mm (+/- 0,005) mm de diámetro exterior, interior libre.

Artículo Nº 24 - Cigüeñal:

DPD respetando las medidas de Cigüeñales originales Zanella 125 cc, o el provisto por la categoría, con muñón 18 mm. o 20 mm., Puntas con rosca de 10 mm.

Diámetro: 88,5 (+/- 0,5) mm.

Ancho: 46,5 (+/- 0,5) mm.

Volteo: 52,00 mm. Pilotos con más de 10 kg, libre de lastre se permite Volteo 54,00 mm

Peso completo Mínimo =1,900 kg Máximo = 2,050 kg

Artículo Nº 25 Jaulas de Agujas, Rodamientos y Retenes:

Libres.

Artículo Nº 26 - Bielas:

Libre, de fabricación nacional de 105 mm. de entre centros, de material magnético. Diámetro del pie 26 mm. (+/- 0,05) mm. y su parte superior de 20 mm. (+/- 0,05) mm.

Artículo Nº 27 - Aros de Pistón:

Los aros deben de ser 2 (dos) funcional funcionando en su sección de 2mm x 1mm, se permiten reemplazar por láminas de 1 mm., no cónicos rectos en su posición original.

Artículo Nº 28 - Caño de Escape:

Autorizados por la categoría bajo el plano GROSS del reglamento, 1 (una) sola medida. (planos adjuntos al reglamento), manteniendo sus medidas. Su largo desde el apoyo de la brida de escape hasta la cola del silenciador no deberá exceder los 89cm.

Serán precintados por técnica. La técnica cambiara los escapes a los kart que crea necesario en el momento que crea conveniente, inclusive intercambiándolo con otros competidores de su misma clase.

Artículo Nº 29 - Curva de Escape y Flex

Deberá mantener su forma original, manteniendo su diámetro interior de 38 mm. (+/- 0,5) mm. y su diámetro exterior 41 mm. (+/- 0,5) mm. Su largo total entre el apoyo y el límite del caño, sobre el radio menor (por el interior de la misma) 180 mm. + 5 mm. – 2 mm.

Cazoleta apoyo flexible: La medida del borde plano de sujeción de resortes con respecto al borde del caño de la curva **NO** debe ser mayor a 10 mm.

Flex: Deberá ser del mismo diámetro en toda su extensión siendo el lago del mismo de medida libre, respetando el largo total del silenciador.

Artículo Nº 30 - Tapa de Escape:

Debe ser desmontable, pudiéndose reemplazar los tornillos, y soldar tuercas para su mejor fijación y para precintar. Se pueden soldar una chapa "L" al pitorro., medidas en plano adjunto

Artículo Nº 31 - Juntas:

Se liberará la junta suplemento entre cilindro y cárter y obligadamente se respetará, sujeto al reglamento, las medidas de Cilindro, Pistón y Tapa Cilindro

Artículo Nº 32 - Bujía:

Deberá ser a rosca de 14 mm. en su posición original, debiendo tener su arandela correspondiente. Queda **PROHIBIDO** cualquier tipo de torneado. Es libre de origen y el grado térmico.

Artículo Nº 33 - Orificios de Lubricación:

Se permiten hacer orificios de lubricación de los rulemanes de la bancada del cigüeñal.

Artículo Nº 34 - Block de Motor (Carter):

Provisto por la categoría y/o aprobados previamente por la técnica, Está **PROHIBIDO** agregar material para achicar su volumen. El carter deberá cubicar con agua, con su biela en su punto muerto superior 230 Cm³ con una tolerancia (+/- 10) Cm³, debido a las distintas marcas de bielas y por sus distintos espesores. Se autoriza la reparación de roscas por medio de insertos, manteniendo el diámetro original.

Se agrega la utilización carter P.A.K.O. y/o similares de medidas interior provisto por la categoría con iguales medidas y tolerancias al utilizado actualmente.

Se permite el hermanado con el cilindro sin alterar el plano original. Se adjunta al reglamento el plano del carter.

Se permite suplementar carter igual que el cilindro cuando no están a la altura original con chapa o aluminio abulonado, deberá medir como primera medición 50 mm desde su plano al orificio del reten superior +/- 2 decimas

Artículo Nº 35 - Filtro de Aire o Silenciadores de Admisión:

Se podrán utilizar los fabricados por la marca **MVR / VARA**, o similar redondo con las tomas de aire oblicuas hacia delante o rectas. Ambos modelos deberán de estar en su forma original y sin ninguna alteración. Se permite la libre utilización de los canalizadores de ambos modelos, Diámetro libre largo original. Es opcional el uso de las rejillas de protección. Se podrá utilizar un elemento plástico para proteger los orificios de entrada de aire los días de lluvia o con posibilidades de que entre agua por los mismos.

Artículo Nº 36 - Precinto:

Deberá perforarse el cilindro con un agujero de 1,5 mm a los fines de poder colocar un precinto o bien hacer que dos de los espárragos del cilindro sobrepasen la altura máxima de las tuercas de la tapa de cilindro en un mínimo de 5 mm, debiéndose estos espárragos tener una perforación de 1,5 mm a los fines de poder colocar un precinto. Una vez realizado el precintado (después de la clasificación), todo desarme que se tenga que realizar debe ser autorizado por el comisario técnico, y se efectuara en parque cerrado supervisado por alguien la técnica SIN EXCEPCIÓN.

Artículo Nº 37 - Cambio de Motor:

Por rotura del mismo o sus componentes, podrán ser reemplazados por partes o en su totalidad, debiendo informar previamente al Comisario Técnico, este decidirá y autorizará la acción que crea conveniente.

Las partes usadas deberán ser depositadas en parque cerrado para un posterior control. Todo piloto que cambie el motor y o elementos, deberá largar en la última fila, tanto de clasificación a serie, como de serie a final.

Artículo Nº 38 - Control de Medidas (del Motor): Cada piloto deberá controlar por si mismo las medidas y partes del motor al desarrollarlo, haciéndose responsable de su legalidad. no vale aquello de "...así lo compre, yo no toque nada...".

Artículo Nº 39 - Recomendación:

El volante de manejo no podrá ser de madera, ni de ningún material astillable.

Artículo Nº 40 - Multiplicación:

Mecánica Nacional A, **RELACION FIJA:** Piñón 10 corona 68 y/o 69

Mecánica Nacional C, **RELACION FIJA:** Piñón 11 - corona 68

Mecánica Nacional Light, **RELACION FIJA:** Piñón 10 - corona 71

- Mas 1(un) diente de corona para pilotos con más de 5 kg, libre de lastre para las clases mecánica nacional "A" "C" y "Light"

Mecánica Nacional KF + 40, **RELACION FIJA:** Piñón 10 - Corona 71

- Mas de 5 kg libre de lastre: Piñón 10 - corona 72 y/o 73

Artículo Nº 41 - Trocha Trasera:

La misma deberá tener como máximo 1400 mm. (1m 40cm). La medida será tomada del borde exterior de una de las llantas hasta el borde exterior de la otra. Los pontones deberán sobrepasar hasta 20 mm. por lado el ancho máximo establecido por la trocha.

Artículo N 42 - Sistema de frenos:

Podrán Utilizarse los Homologados por cada terminal pudiéndose intercambiar entre distintas Marcas "Industria Argentina". NO SE PODRAN UTILIZAR FRENOS DE ORIGEN IMPORTADO. COMO TAMPOCO MAS DE UNA BOMBA. NO SE PERMITE FRENOS CON IMAN IMPORTADOS. SE PERMITEN CALIPERS DE 2 O 4 PISTONES. CUYO ORIGEN SEA COMROBABLEMENTE NACIONAL. LA PAKO NO ES LA ENCARGADA DE DEMOSTRAR SI UN PRODUCTO ES NACIONAL. EL PILOTO ES EL RESPONSABLE DE CADA ELEMENTO UTILIZADO SEA NACIONAL Y PUEDA COMPROBAR SU PROCEDENCIA.

Se permite bomba de freno Righetti de 1 piston, calipers igual marca con resortes. Sin iman

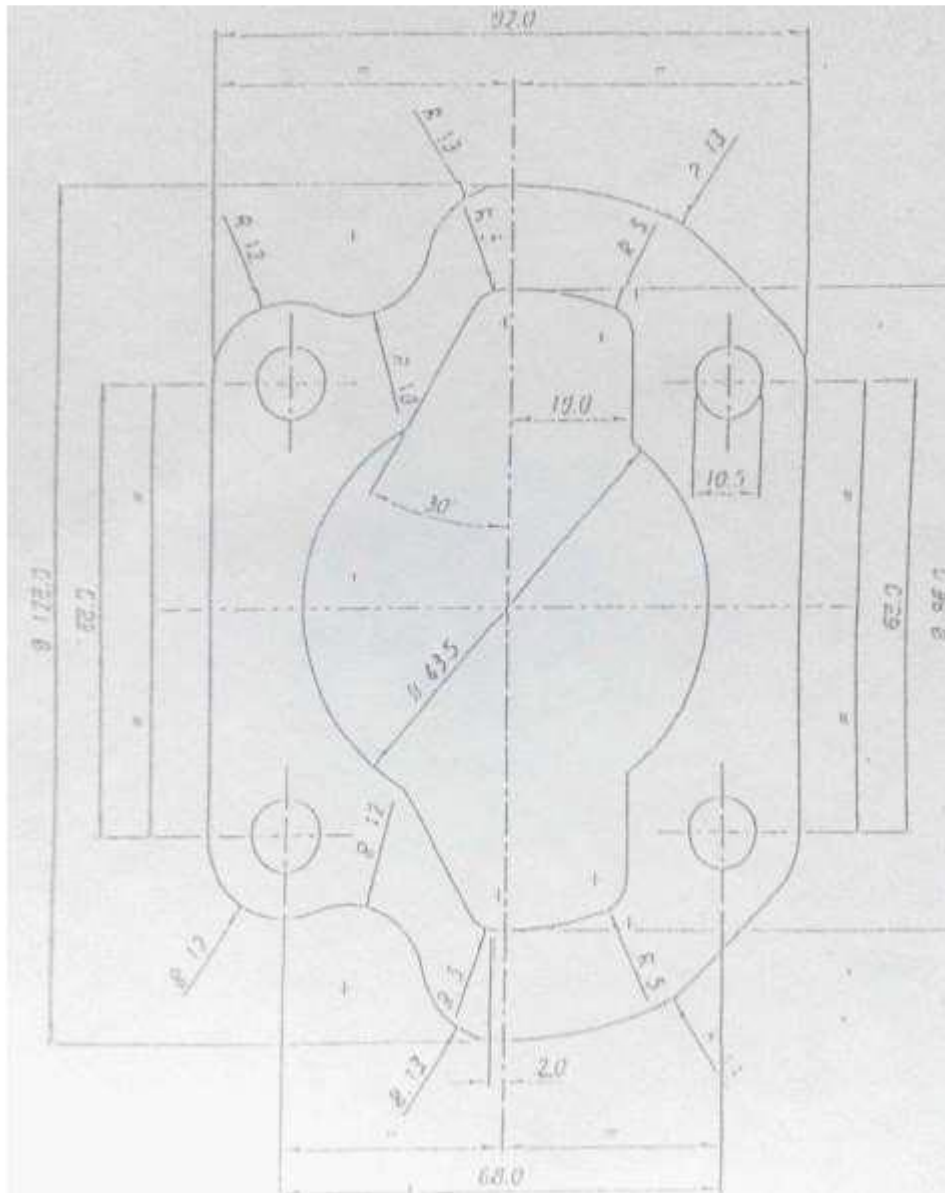
Es de uso obligatorio el cable de seguridad del pedal de freno a la bomba del mismo.

Artículo N 43 - Cubre cadena:

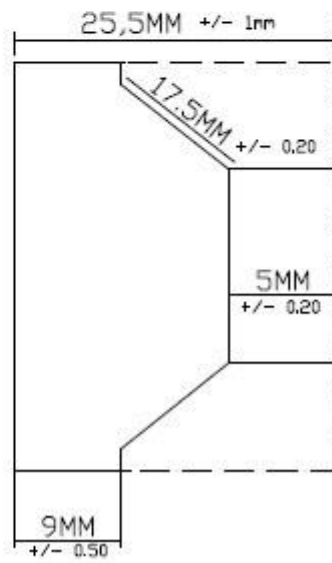
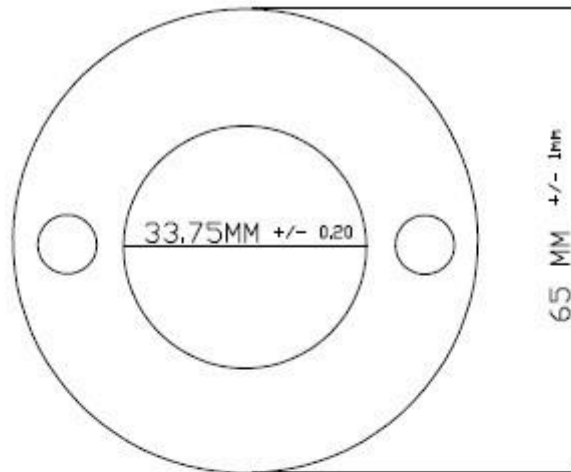
Es obligatorio usar cubre cadena en todo el contorno superior de la misma, con un ancho mínimo de 50mm. Bien sujeta con 2 soportes como mínimo

Se adjuntan planos. La fecha (Año) de los mismos es la fecha de su concepción.

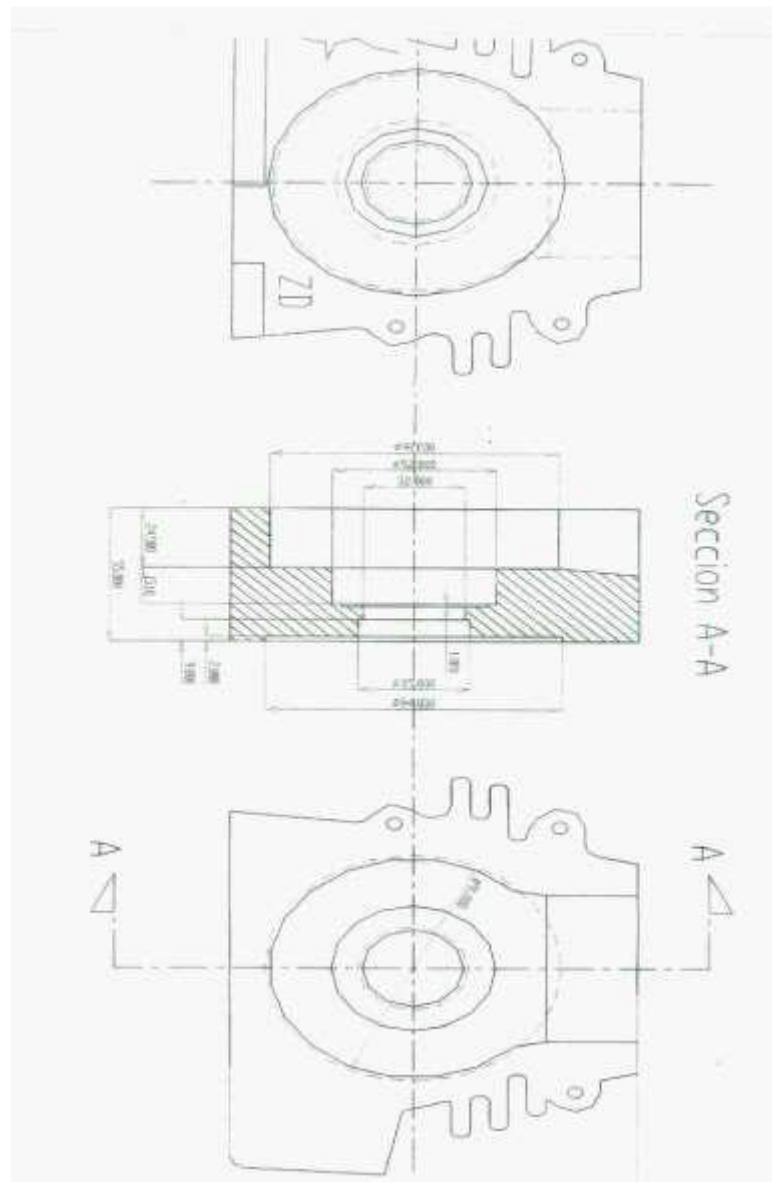
Plano Junta base de cilindro



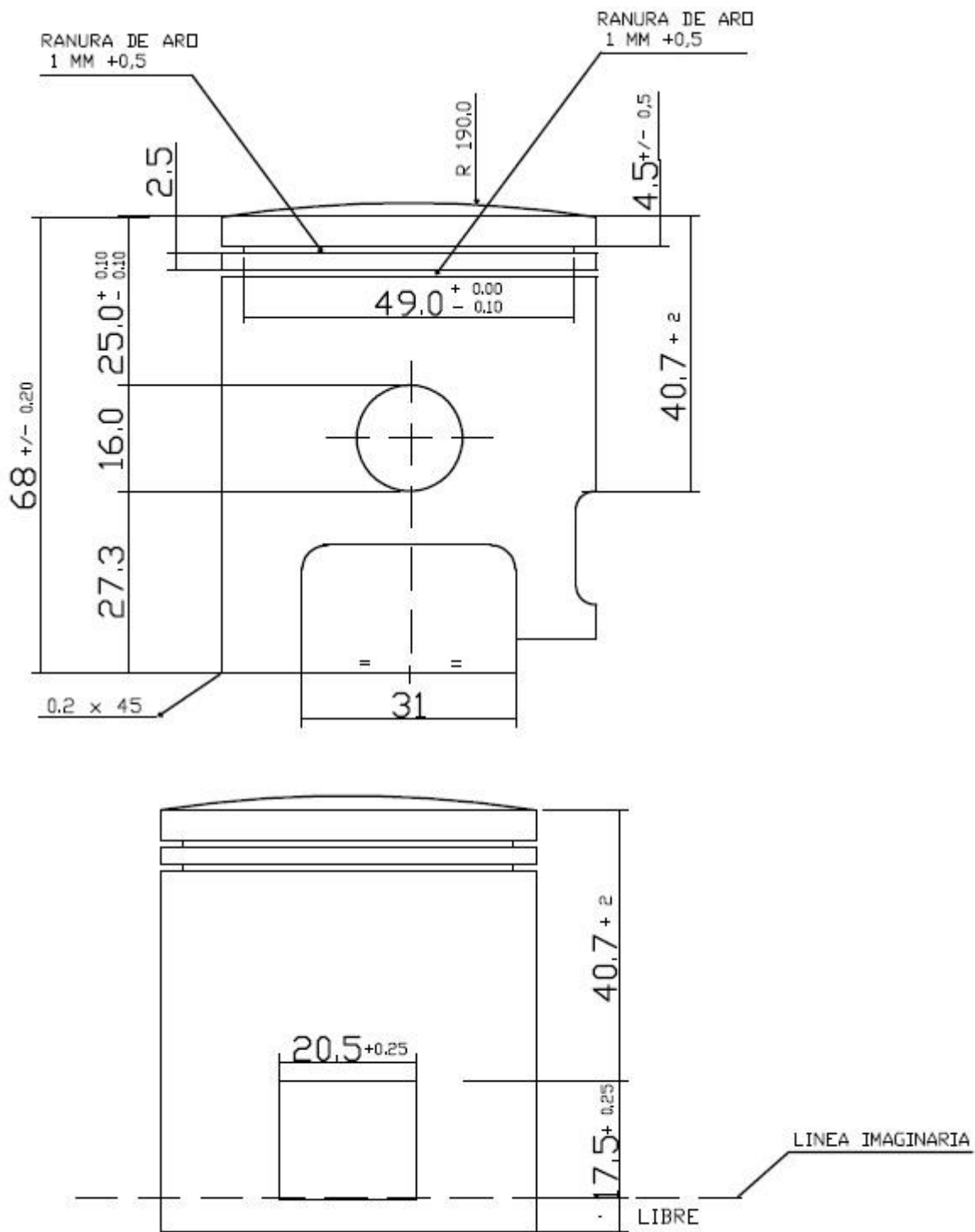
Plano brida carburador de filtro de aire



Plano Carter

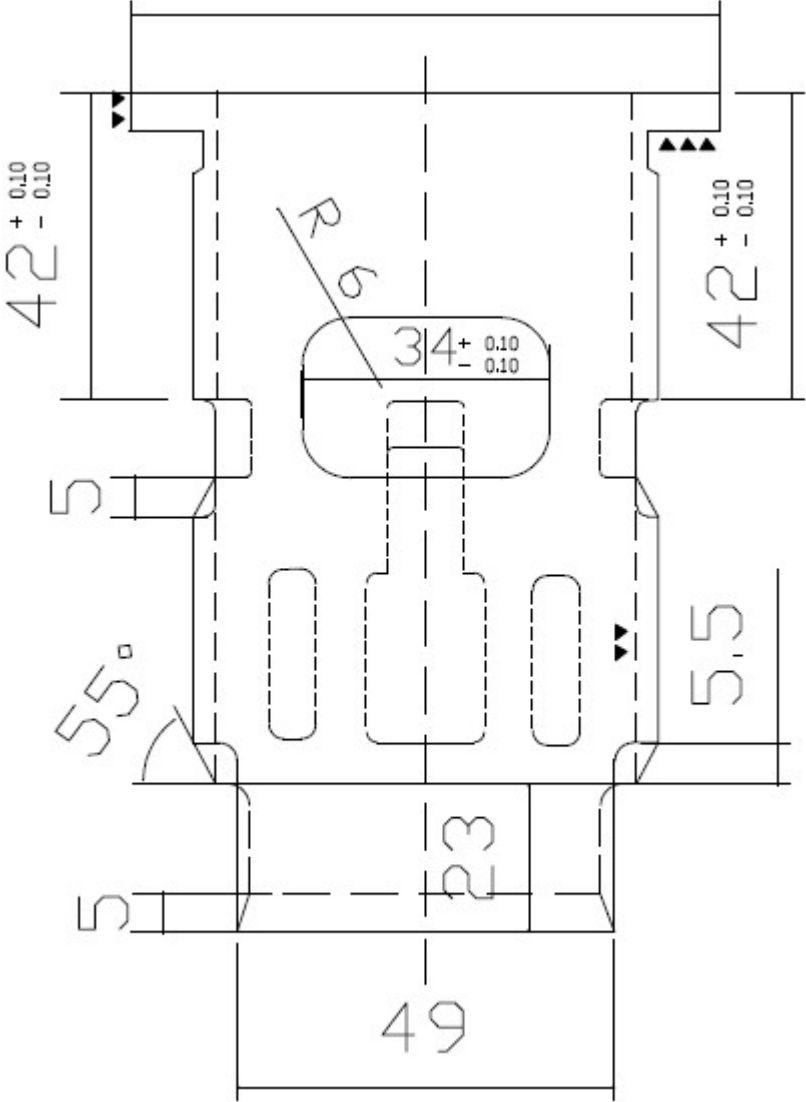


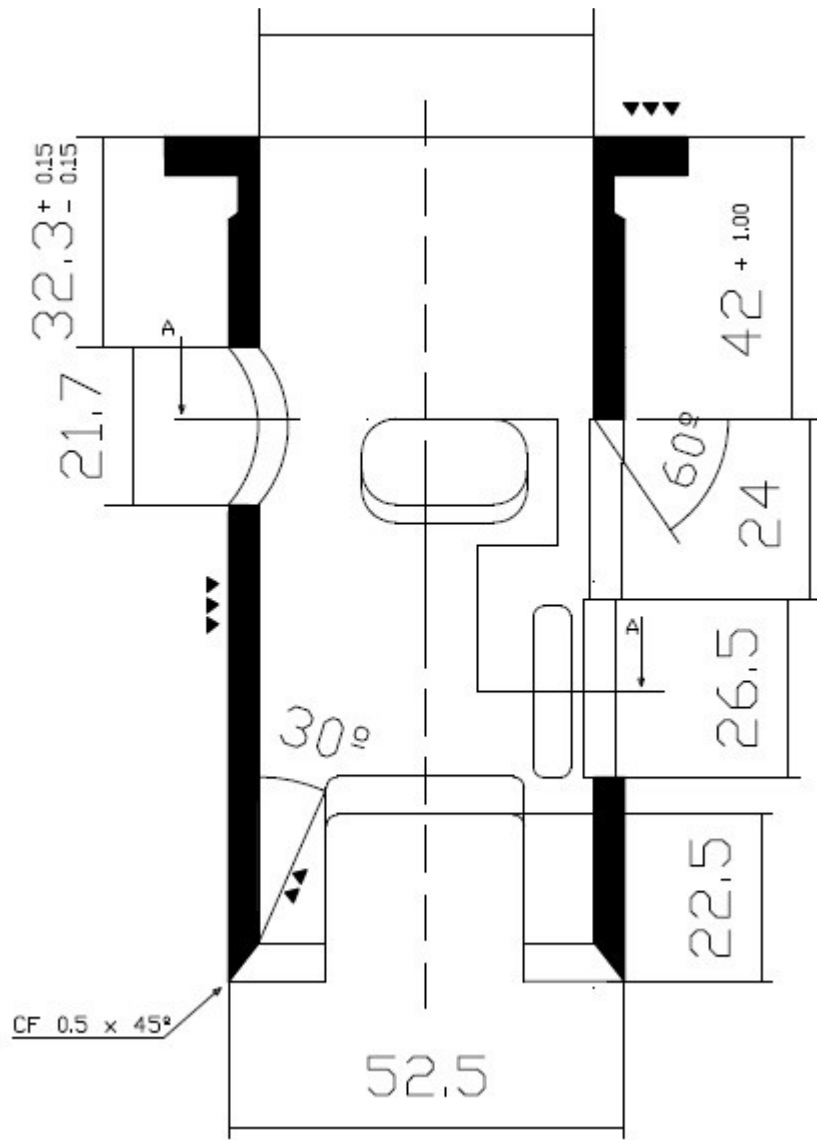
Plano Piston 125 cc

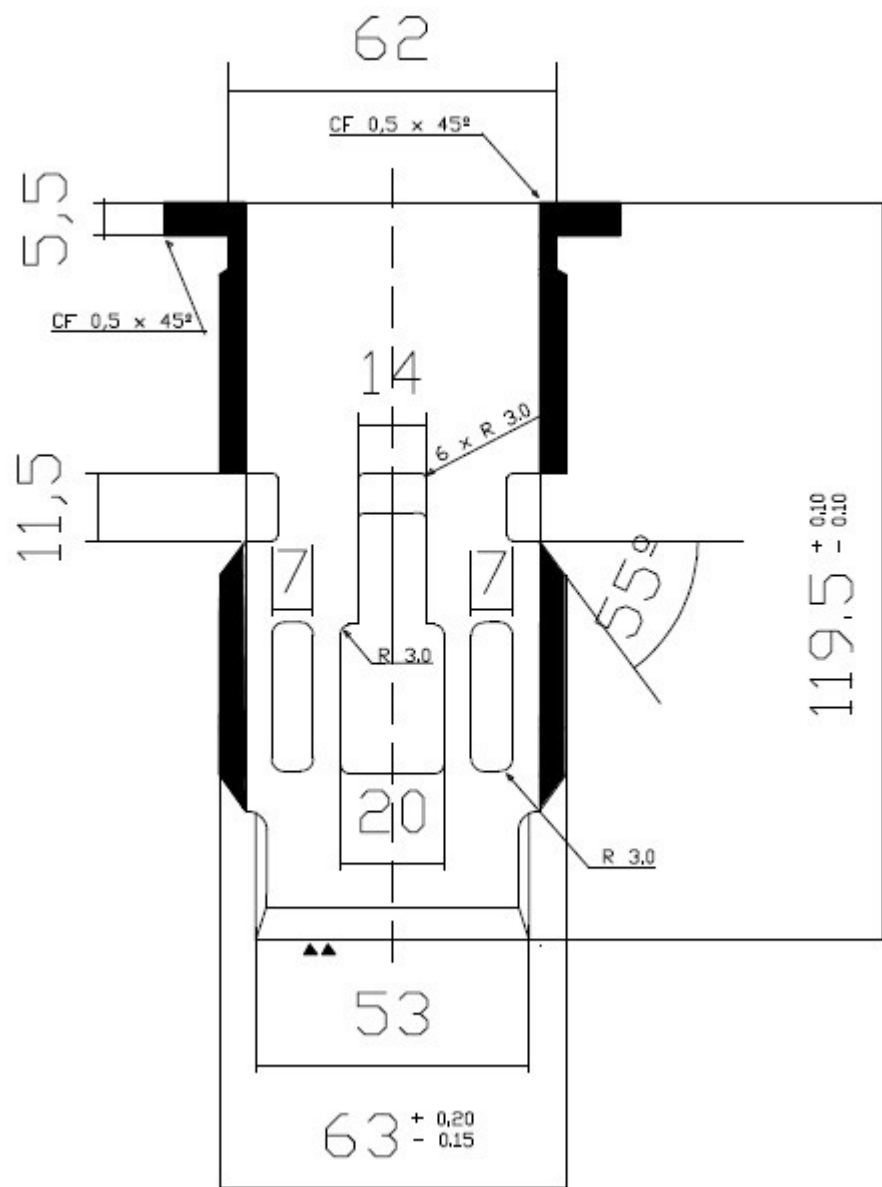


DE LA LINEA IMAGINARIA HACIA ABAJO LIBRE,
MANTENIENDO LA MEDICION DE LA VENTANA.

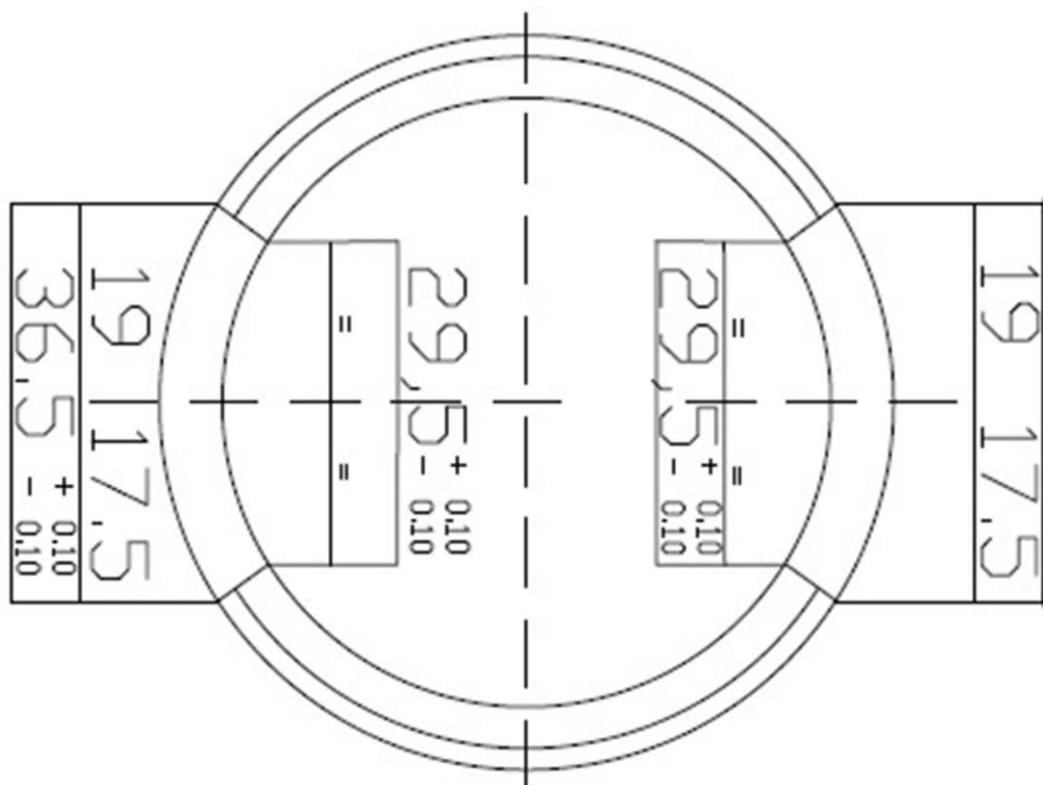
Plano camisa de piston

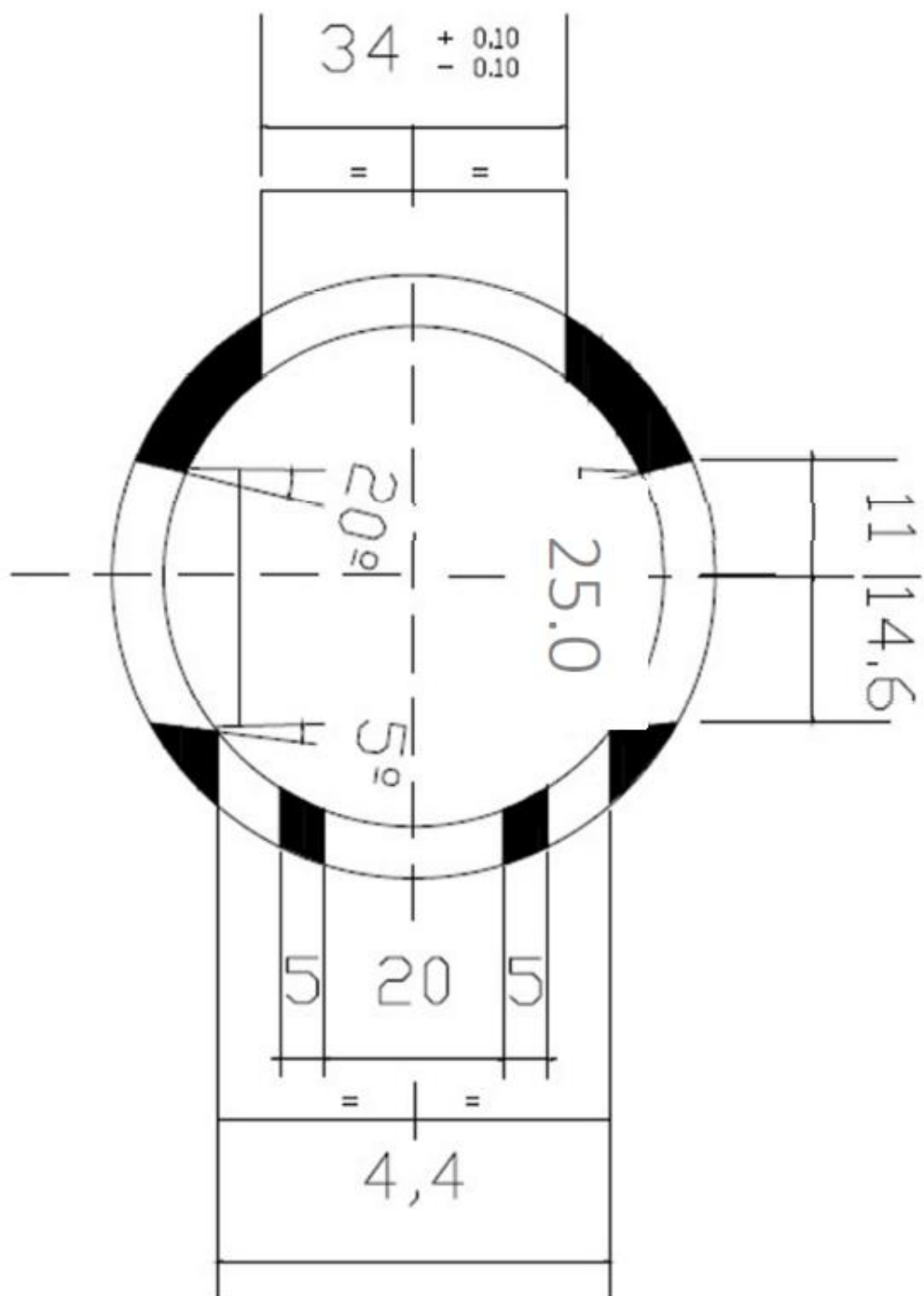






| 36,5 + 0,10 |
| - 0,10 |





Plano de Escape

