



**FEDERACION METROPOLITANA DE AUTOMOVILISMO DEPORTIVO**

**REGLAMENTO TÉCNICO CATEGORÍA**  
**ASOCIACIÓN TURISMO NACIONAL**  
**FIAT 600 ATN**  
**AÑO 2025**

**ARTICULO 1: VIGENCIA**

El presente reglamento tendrá vigencia desde el 1º de Enero de 2025 hasta el 31 de Diciembre de 2025.

**ARTÍCULO 2: DENOMINACIÓN**

Se denomina ATN a un vehículo FIAT 600 acondicionado para competir de acuerdo a las -----prescripciones del presente reglamento.

**ARTÍCULO 3: DISPOSICIONES GENERALES**

La interpretación del presente reglamento debe hacerse en forma absolutamente restrictiva, es decir que solamente se permiten las modificaciones autorizadas. De la misma forma, las libertades estarán restringidas únicamente al elemento liberado.

Las dudas originadas en el presente reglamento deberán ser consultadas por escrito a la Federación METROPOLITANA, única autoridad de interpretación y aplicación del presente reglamento, obteniendo respuesta por el mismo medio.

Ningún elemento original del vehículo podrá cumplir una función distinta de la específicamente prevista por el fabricante, o de la función prevista por el presente Reglamento en caso de ser un elemento no original del vehículo declarado.

**Se entiende por:**

**Similar:** a toda pieza de diferente fabricante con las características del original.

**Opcional:** a optar por tener o quitar una pieza.

**Libre:** la libertad de su trabajo o cambio, pero debe estar.

**Reemplazo de bulonería:** Toda tuerca, bulón, tornillo o espárrago etc. puede sustituirse por otro/s de diferentes medidas entre sí.

**Inserto:** Se permite el inserto (proceso Helicoy) en las roscas.

**Adición de material:** Toda adición (agregado) de material o pieza esta prohibido, salvo que este reglamento lo autorice específicamente en alguno de sus artículos.

## **ARTÍCULO 4 : AUTOMÓVILES PERMITIDOS**

Todas las versiones de los modelos FIAT 600 D.E.R. y S. de acuerdo a especificaciones de catálogo y/o manual de fábrica.

Queda autorizada toda modificación o agregado que permita actualizar el automóvil, incorporando piezas que se han originado en fábrica, a condición de respetar el emplazamiento original y los elementos de conexión o fijación correspondiente.

## **ARTÍCULO 5: CARROCERÍA Y PESO**

### **5.1. Se autoriza:**

El agregado de accesorios que no ejerzan efectos sobre el comportamiento del vehículo y que sólo tenga como finalidad mejorar la estética o comodidad de manejo, EJEMPLO: colocar cuenta vueltas, manómetro o medidores de cualquier clase, a condición expresa que no afecten, aún de modo secundario, la potencia, el rendimiento mecánico, la dirección, la transmisión, el frenado o la adherencia salvo que algún artículo lo permita.

**5.1.1.** La tapa de motor deberá ser original pudiéndose emplear algún sistema seguro que permita llevarla abierta en posición paralela al piso, sus bisagras deberán ser del tipo original (no plásticas). Se permite encintar el orificio entre la bajada del techo y la tapa de motor, solo en condición de pista húmeda.

**5.1.2.** Retirar el deflector y refuerzos interiores, en ambos casos los soportes serán metálicos y seguros. Se permite suprimir el tablero en toda su superficie de chapa.

**5.1.3.** Suprimir adornos originales, retirar los chapones protectores inferiores delanteros y traseros, reemplazar instrumentos de medición por otros, como así también los soportes interiores de paragolpe delantero.

**5.1.4.** La colocación de tornillos que sujeten la travesa en la parte exterior de la carrocería y cerrar agujero de bocina.

**5.1.5.** Reforzar los anclajes de suspensión trasera o delantera respetando las distancias y medidas de fábrica.

**5.1.6.** Colocar un refuerzo por dentro del zócalo, reforzar travesa ( no variando su forma), suplementar la travesa y/o modificar la misma.

Se permite agujerear la travesa para el giro del cigueñal, para tomar la compresión.

**5.1.7.** La forma de los guardabarros es libre, no pudiendo sobresalir el filo de los mismos hacia afuera, ya que esto podría producir la rotura de un neumático a otro auto. No se permite agregar, ni quitar material con el fin de darle forma al guardabarro original de chapa. No se permite agujerear los pasarruedas interiores. Se permite la colocación de reparación en guardabarros delanteros y/o traseros de fibra de vidrio, para este caso si se permite cortar el guardabarro original, para fijar con tornillos o remaches la reparación de fibra de vidrio. De utilizar estos últimos será obligatorio en toda la competencia. Estos serán provistos por la categoría.

**5.1.8.** Se permite colocar una herradura de pantógrafo a pantógrafo para reforzar la suspensión.

**5.1.9** Se permite suprimir el túnel original posibilitando correr la butaca al medio del auto.

**5.1.10 Se permite colocar una toma Naca, ó realizar un orificio en la ventanilla izquierda con el fin de ventilar el habitáculo.**

**5.1.11.** Se permite colocar una chapa de aluminio para apoyo de pies.

**5.1.12** Se puede cortar el para llamas para la cavidad del distribuidor.

**Es obligatorio:**

**5.1.13 Suprimir faroles** de posición traseros y delanteros. Los agujeros serán tapados con chapa.

**5.1.14 Colocar un gancho de remolque** de forma y material libre para hacer posible el remolque en pista, afuera, a la altura del parante lado piloto.

**5.1.15 El vehículo** debe estar en cada competencia con la **carrocería presentable** en forma y pintura.

**5.1.16.** Es obligatorio el uso de un spoiler en la parte inferior de la trompa, que será provisto por la categoría. El mismo se permitirá agujerear en cada costado (en caso de que el mismo no tenga el agujero) con el fin de permitir ventilar los discos de frenos delanteros.

Los orificios mencionados tendrán una medida máxima de 111mm x 55 mm

**5.1.17. Retirar paragolpe** y soportes delanteros, interior y exterior. En el trasero se deberá **colocar un tubo metálico de 25 mm. a 37 mm.** de diámetro y un largo máximo de **760 mm.** cuya función será de paragolpes reglamentario.

**5.1.18. El parabrisas** deberá ser de **vidrio triple** el resto será reemplazado por acrílico transparente e incoloro de 2,5 mm. Se permite publicidad hasta 16 cm. en parte superior, desde la base del burlete, tomado en la mitad del parabrisas. Se permite desempañador.

**5.1.19. El peso mínimo** del vehículo será **de 700 kg.** con el piloto a bordo en cualquier momento de la competencia.

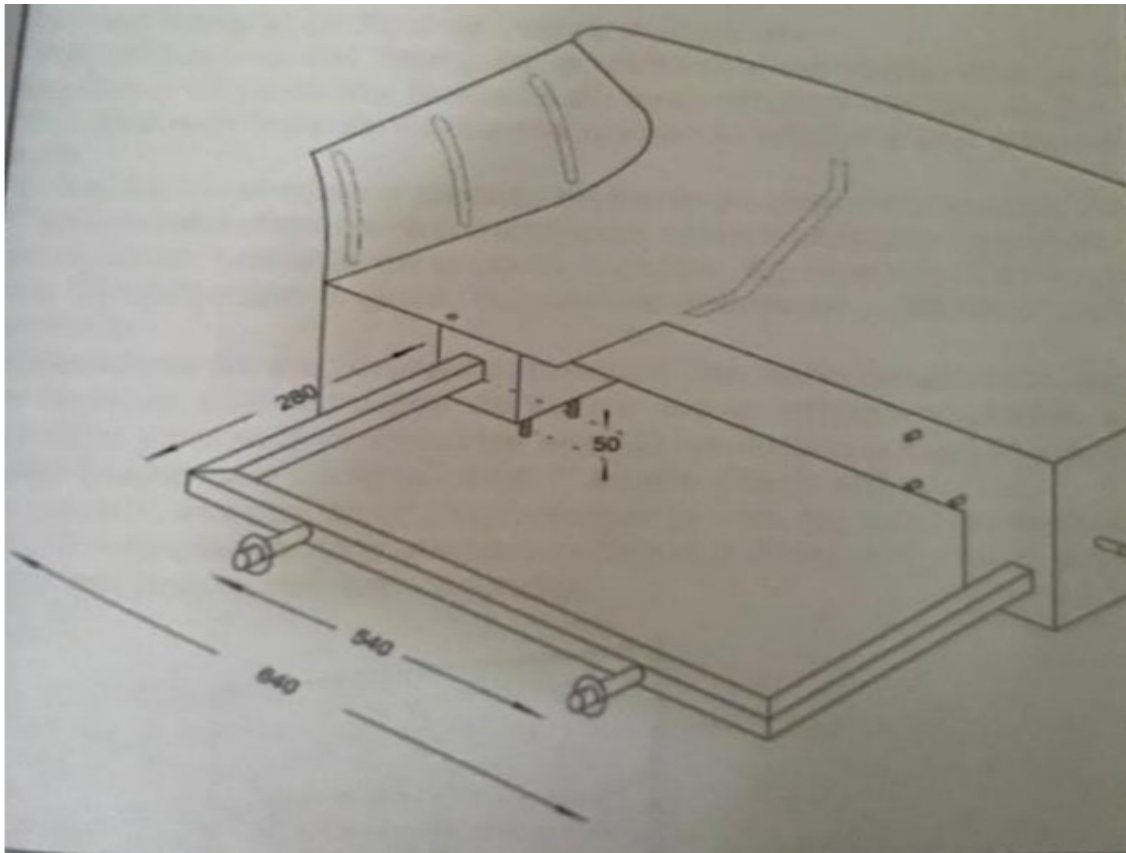
**5.1.20. Interior puertas traseras** retirar tapizados laterales traseros

**5.1.21.** Es obligatorio tapar el burro de arranque y el distribuidor con un protector de material libre.

**5.1.22** Se permite colocar un caño estructural de 20 mm x 20 mm en la parte interior del frente, espesor máximo 1,6 mm, copiando el formato de la trompa y que cubra el largo entre los orificios de los soportes de los paragolpes. Esto con el fin de reforzar el frente para evitar la rotura del radiador.

**5.1.23. Se permite trompa de fibra respetando, forma, altura, posición, inclinación y medidas originales colocando el spoiler obligatoriamente. Deberá tener 6 fijaciones, en los orificios de la fijación deberá colocarse un refuerzo de chapa o aluminio sobre la fibra de vidrio. Se permite quitar los guardabarros, el frente y el contra-frente originales. Se permite recortar los pasa-ruedas de ambos lados en línea recta vertical como máximo hasta el borde del piso que soporta el tanque de combustible, por delante de este donde se une al contra-frente. Se debe agregar una estructura construida en caño cuadrado de 25x25mm de 2mm de pared formando una "U" de 640x280mm (exterior), la cual se soldará o abulonará al cajón chasis de 50mm de altura con respecto al plano de apoyo de los ceniceros. Para soportar la trompa se soldarán a la estructura dos caños redondos de 20 a 26mm de diámetro separados 540mm entre sus centros y con el largo necesario para alinear la trompa con dos arandelas soldadas**

para evitar que la trompa se corra hacia atrás. Este caño no puede superar los 15 mm el frente de la trompa



#### **ARTÍCULO 6: NUMERACIÓN**

En los vidrios laterales traseros: pintar el número correspondiente al auto en color blanco sobre fondo negro, medidas **30 x 40**, agregando a un lado del mismo las siglas A.T.N., provisto por la categoría.

En el frente del auto ubicado al lado del faro: círculo o cuadrado, color negro, números color blancos.

En el frente del auto ubicado al lado del faro: círculo o cuadrado de 12 cm de diámetro mínimo color negro, números color blancos.

#### **ARTÍCULO 7: DISPOSICIONES DE SEGURIDAD**

Las medidas de seguridad que se mencionan en este artículo deben ser cumplidas estrictamente, no podrán ser motivo de denuncias. Cualquier medida de seguridad faltante será motivo para no participar en la competencia, sin excepción.

### **Las siguientes disposiciones son obligatorias:**

Las medidas de seguridad que se mencionan en este artículo deben ser cumplidas estrictamente, y no podrán ser motivo de denuncias. Cualquier medida de seguridad faltante será motivo para no participar en la competencia, sin excepción.

### **El uso de:**

**A – Cinturones de seguridad** de tipo arnés, de marca reconocida de 3 “, de cinco puntos de fijación como mínimo fijado al casco o estructura de seguridad del vehículo sin presionar sobre la butaca. Las bandas que fijan los hombros del piloto deberán tener un ángulo menor a los **45 grados** con respecto a la horizontal y deberán fijarse a los travesaños de la jaula parte trasero. Los bulones del anclaje del arnés tendrán un diámetro de **3/8”** como mínimo y una arandela del **40 mm** de diámetro.

**B- Casco de seguridad: Homologado FIA** de tipo integral. No de motociclismo.

**C- Butaca** deberá ser del tipo de seguridad, con apoya cabeza integrado, tapizado y acolchado. La altura del apoya cabeza será como mínimo al ras del casco. La butaca debe cubrir los laterales del piloto y estar montada sobre dos caños de sección cuadrada, rectangular o redonda ubicados transversalmente entre el túnel del vehículo y la estructura de seguridad del mismo (jaula).

**D- Parabrisas** de vidrio estratificado tipo triples. El resto será reemplazado por acrílico transparente e incoloro en su lugar de origen. Se permite retirar ventilete. Luneta trasera prohibido publicidad. Ventanilla delantera 7 cm parte superior.

**E- Corta corriente general:** de tipo general, anti-chispa y debe poder ser accionado tanto desde el interior como desde el exterior del automóvil, siendo este último una llave propiamente dicha y no un mecanismo que acciona la llave interior. Exteriormente estará claramente indicado sobre el parante del parabrisas del costado del acompañante, por la figura de un rayo rojo en un triángulo fondo azul con borde blanco de 12 cm. de lado como mínimo.

**F- Protector cervical tipo HANS o similar, remera, guantes, capucha y botitas ignifugas. Red puerta colgada de jaula.**

**G- Recuperador de Aceite de 1 litro** de capacidad mínima, metálico, colocado en la parte trasera izquierda del compartimento del motor.

**H- Cantidad:** uno de 2 ½ kilogramos de capacidad mínima, al alcance del piloto, AFFF (de espuma) o halon con reloj indicador de carga, marbete del año en curso y opds correspondiente, sujeto con suncho metálico, deberá llevar pintado el numero de auto al que pertenece con pintura esmalte sintético, y en lugar visible.

**I – Buzo antífama** homologado FIA. El buzo deberá tener bordado el nombre del piloto y su grupo sanguíneo.

**J – Tanque de combustible.** Original en su posición original, el cual deberá contar con un venteo de gases, mediante una manguera mediante un rulo hacia el exterior.

Se permite modificar la parte inferior del mismo, en caso de se coloque un caño a lo ancho del baúl, fijando los soportes de amortiguadores.

Se permite tanque de combustible homologado, solo para los que tengan las trompas de fibra de vidrio.

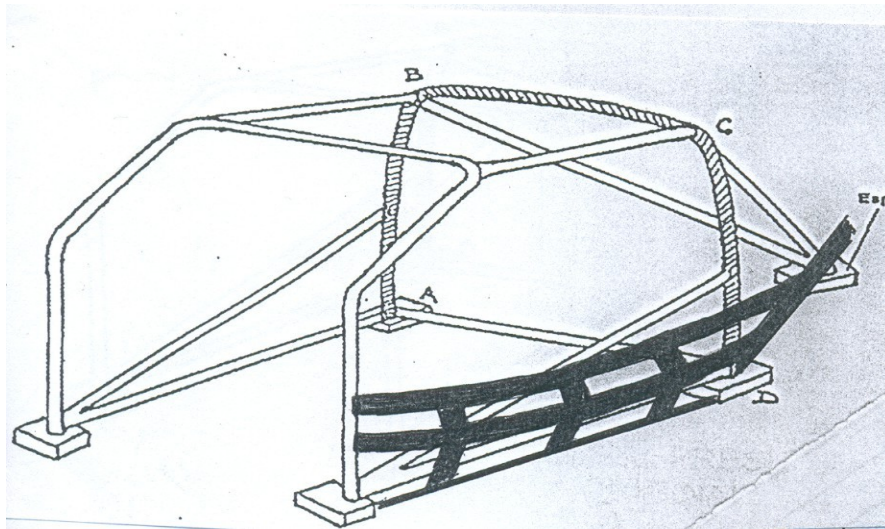
**K – Un espejo** interior y un espejo exterior de cada lado del vehículo.

**L – Estructura de seguridad:** libre en su construcción, caño de Acero sin costura de un diámetro mínimo de **25 mm.** y un espesor mínimo de **2,5 mm.** con **seis** apoyos como mínimo, debidamente fijado a la carrocería con placas de refuerzo de por lo menos **100 mm<sup>2</sup>.** con **tres** bulones de calidad mínima **8.8.** o soldada.

Toda estructura anexa es **libre** en su diámetro y construcción, manteniendo el espesor de **2.5 mm** es obligatorio vincular el anclaje de la butaca a la jaula.

Es obligatorio construir lateral de puerta tipo T.C. poliuretano expandido.

Se permite alargar la estructura para alargar la cola del vehículo.



## **ARTÍCULO 8: SUSPENSIÓN**

**Los amortiguadores son libres** en su dureza manteniendo los anclajes, cantidad y principios de funcionamiento **original.** **Se permite** el presurizado de los mismos.

**Se permiten** amortiguadores con válvula exterior.

**Los topes de suspensión** pueden ser eliminados o reemplazados por otros del mismo material.

**Se permite:** Reforzar las parrillas por medio de soldadura, manteniendo forma y material **original.**

**ELASTICO.** Libre, manteniendo la cantidad de hojas original (6 hojas). Material, espesor y largo libre.

### **8.1- Suspensión Delantera**

**Se permite:**

**8.1.1.** Colocar en la tercer hoja una tuerca o roscar un bulón, para contrapesar la carga de cada lado. Se permite Invertir el ojal del elástico

**8.1.2.** Usar un (1) tensor a fin de evitar el desplazamiento lateral del mismo, abrazaderas libres, colocar cuñas debajo de los apoyos del elástico (cenicero) o cepillar los mismos. Los ceniceros podrán ser de material libre permitiendo eliminar el caucho interior. Soporte de elástico de material libre, permitiendo eliminarlo en caso necesario

**8.1.3.** Usar bujes de libre material. No rotula.

**8.1.4.** Utilizar separadores en las masas de ruedas, material libre.

**8.1.5** CENICEROS Material libre, siendo opcional el uso del caucho que esta situado dentro del cenicero. Manteniendo forma y posición original.

**8.1.6. Se permite encamisar punta de eje con el fin de poder usar masa trasera de Fíat 147.**

**8.1.7. Perno de la punta de eje macizo de material libre, diámetro máximo 17 mm. Bujes opcional, permitiendo crapodina de apoyo.**

## **8.2- Suspensión Trasera.**

**Se permite:**

**8.2.1** Cambiar dureza y cantidad de espira de los espirales.

**8.2.2** Bujes de pantógrafos material libre.

**8.2.3.** Utilizar rótulas dentro del alojamiento original de los bujes, agrandar agujeros de correderas de soporte parte delantera (sapo). Los pantógrafos deben conservar la forma y anclaje, la distancia entre los mismos. **Se permite** prolongar por medio de una arandela soldada en la corredera del sapo.

**8.2.4.** Modificar la placa porta plato de freno para facilitar el uso de rulemanes de mayor diámetro. La masa y homocinéticas deberán ser de Fíat 128.

**8.2.5.** Se permite encamisar punta de eje con el fin de poder usar masa trasera de Fíat 147.

**8.2.6** Se permite colocar torreta tipo FORD (altura máxima de la misma 82 mm) en los amortiguadores traseros

## **ARTICULO 9: SISTEMA DE FRENOS.**

La o las bombas de freno son libre, debiendo cumplir con los siguientes requisitos: bomba doble circuito (una), o dos bombas, en ambos casos de fabricación nacional. Se permite cañería libre dentro del habitáculo, y la utilización de válvula reguladora dentro del habitáculo.

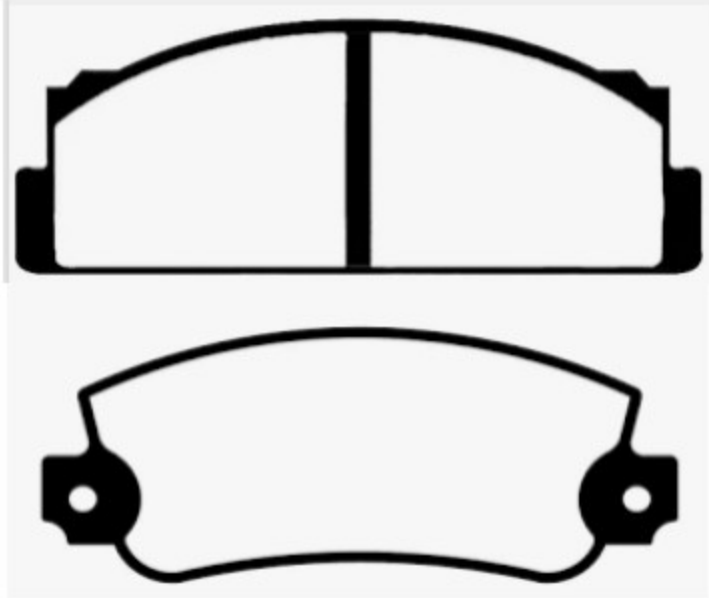
**Se permite:**

**9.1** El reemplazo de forros de cintas de las zapatas por otro material, pueden ser pegadas o remachadas.

**9.2** Eliminar el freno de mano, balanceo y torneado de campanas, colocar canalizador a frenos delanteros (la entrada deberá ser mediante el orificio del spoiler) y el deflector para frenos traseros no podrá superar el perímetro del vehículo visto desde arriba.

**9.3** Para adelante se deberán utilizar discos de FIAT 128 1100 o 1300 de un diámetro máximo de 228 mm y un espesor mínimo de 8 mm, permitiendo su ranurado y prohibiendo el perforado de los mismos. Se permite encamisar la masa al solo afecto del centrado del disco con la misma.

9.4 Los cáliper delanteros serán de FIAT 128 o 147 con pastillas de freno “bananita” según figuras adjuntas, pistones de un máximo de 48,50 mm de diámetro. La ubicación será libre en el soporte que deberá ir fijado o soldado a los tornillos de la punta de eje. El espesor mínimo de los soportes deberá ser de 4,5 mm.



9.5 Para la parte trasera se permite el uso de cáliper de FIAT UNO o DUNA, con pistones de un máximo de 48,50 mm de diámetro, los mismos se permiten fijar el soporte a los tornillos del porta ruleman o soldar al pantógrafo

9.6 Para atrás se podrá agujerear los platos traseros para su ventilación y eliminar anti vibradores y guardapolvos. En caso de la utilización de discos, se deberán poner discos de FIAT 128 1100 o 1300 de un diámetro máximo de 228 mm y un espesor mínimo de 8 mm, permitiendo su ranurado y prohibiendo el perforado de los mismos.

9.7 Las pastillas de freno tanto para adelante, como para atrás son libres en su compuesto.

9.8. Se permite regulador de balancín de freno en el interior del habitáculo

#### **ARTÍCULO 10: INSTALACIÓN ELÉCTRICA**

**Se permite:** el reemplazo de la instalación original por una elemental que cumpla con las necesidades mínimas de funcionamiento del encendido, arranque. **Limpia parabrisas se permite sistema Mono brazo (Fiat Duna/Uno) ubicación libre** y luces de stop, que deberán ir en la luneta trasera, deberán tener **60 mm** de diámetro mínimo con lámparas de **15 W mínimo**.

Es obligatorio: la luz de seguridad (para lluvia) de color amarillo o naranja ubicada entre medio de las luces de stop.

- 10.1. **Batería libre.** Cantidad máxima una. Ubicada en el interior del habitáculo, debidamente fijada con dos tensores de **8 mm.** y marco metálico. Dentro de una caja plástica o fibra de acrílico con tapa.
- 10.2. **Dinamo y regulador de voltaje:** Se permite utilizar correas y tensores, cantidad libre.
- 10.3. Se permite colocar un adaptador a fin de poder cambiar el arranque. Arranque libre.

**ARTÍCULO 11: MASA TRASERA.**

**Libre** en forma y material, (no se puede utilizar la original) sin modificar ni su anclaje ni la trocha.

**Se permite:**

- 12.1.1. El reemplazo de la espiga y el manchón por homocinéticas 128
- 12.1.2. Se pueden reemplazar tornillos de rueda por espárragos, tanto delanteros como traseros. Debiendo estar los mismos al plano del centro de la llanta como máximo.
- 12.1.3. La preparación del manchón de palier es **libre.**
- 12.1.4. Colocar un suplemento entre masa y pantógrafo trasero hasta **2 mm.**
- 12.1.5. **PALIER LARGO: Libre,** manteniendo el planetario **original**, se permite reemplazar el fuelle por otro de distinta forma.

**ARTÍCULO 12: CAJA DE VELOCIDAD**

**Original par cónico 8/39.**

<b>Relaciones de Caja:</b>	
<b>Dientes de engranajes.</b>	<b>Grados del disco</b>
1° 44 / 13	109°
2° 37 / 18	180°
3° 32 / 24	277°
4° 26 / 29	410°

**Se permite:**

- 13.1 Todos sus elementos pueden ser reemplazados por similares a los **originales.**
- 13.2. Rellenar las horquillas, mejorar la lubricación en engranajes y bujes por medio de ranurados.
- 13.3. Utilizar acople de directa de Renault 12.
- 13.4. Patas y puentes **libre**, ubicación **original.**
- 13.5. Fijar la caja con **2** (dos) tensores a la carrocería.
- 13.6. Planetario exterior **libre.**
- 13.7. Se permite corredera puente de caja horizontal y vertical.
- 13.8. Se permite colocar tapa de inspección en habitáculo de 200 x 200 mm.
- 13.9. Núcleo Gasel, Senda; VW.
- 13.10. Es obligatorio chapa protectora de motor de arranque.
- 13.11. Se permite rulemán en la directa.

### **ARTÍCULO 13: COMBUSTIBLES Y LUBRICANTES**

**14.1.** Lubricantes de motor y transmisión libres (también aditivos)

**14.2.** Combustible de uso comercial

### **ARTÍCULO 14: PEDALERA.**

**Libre** en su anclaje y forma.

### **ARTÍCULO 15: PALANCA DE CAMBIO.**

**Libre** en posición y diseño.

Manchón de acople de palanca de cambios **libre**.

### **ARTÍCULO 16: LLANTAS.**

16.1 Las llantas deberán ser de 13 pulgadas de diámetro por 5 o 5 1/2 pulgadas de ancho, de acero estampada y las provistas por Fiat o de reemplazo comercial en todos los modelos, respetando las medidas mencionadas. Se permite reforzar el centro de fijación de la llanta. Se permiten llantas de aleación de aluminio de las mismas medidas mencionadas anteriormente. Formato libre sin labio anti-deriva, y las mismas no podrán sobresalir del plano según foto. Los espárragos, bulones y/o tuercas de rueda, no podrán sobresalir del plano indicado en las fotos.



**16.2** Los neumáticos serán PIRELLI (tipo slick), provistos por la categoría.

**16.3** Se permiten utilizar hasta 14 (catorce) neumáticos en el año.

Para las dos primeras fechas solamente se permitirán un máximo de 6 (seis) usadas declaradas en la temporada 2025, las mismas se contabilizarán dentro de los (14) permitidos en el año.

Desde la tercer fecha se permitirá una cubierta nueva o usada (siempre y cuando asista) Serán acumulativas en caso de no declarar

**16.4** Los neumáticos se venderán y entregarán únicamente en la reunión previa a cada competencia. SIEMPRE Y CUANDO EL/LOS PILOTO REALICE LA INSRIPCION CORRESPONDIENTE.

Serán sellados por un integrante de la comisión directiva. En caso de ser de la temporada anterior se deberán declarar ante la categoría por escrito para su posterior sellado.

**16.5** En cada competencia y/o tandas oficiales las cubiertas deberán ser declaradas en el pasaporte emitido por el ente fiscalizador para su control ante el responsable técnico. Las cubiertas que se utilicen como auxilio en caso de entrada a boxes x recambio también tendrán que declararse en el mencionado pasaporte antes de las respectivas tandas.

**16.6** Cada piloto y/o concurrente será responsable del uso de neumáticos según reglamento, ya que el libro estará a disposición para todos los participantes que tengan inquietudes sobre los mismos.

**16.7** Los neumáticos de lluvia serán PIRELLI, (se permite dibujadas) los ancorizados serán provistos por la categoría, siendo ocho (8) los permitidos en el año. En caso de ser de la temporada anterior deberán ser correctamente declarados por escrito ante la categoría y se contabilizarán dentro de los permitidos en el año.

**16.8** Cada piloto y/o concurrente podrá realizar denuncias por rotura por choque únicamente, tanto neumáticos slick como de lluvia, ante la categoría luego de cada tanda oficial en la que haya ocurrido. Máximo 30 minutos, sin excepción. Se dará de baja la misma y se dará de alta su reemplazo.

**16.9** En caso de falla de material será remitido a Pirelli para el fallo correspondiente mediante previo análisis.

#### **ARTÍCULO 17: DIRECCIÓN.**

Brazo de reenvío, se permite el uso de rulemán (opcional), manteniendo el anclaje **original**. Columna de dirección **libre**, así también como su anclaje.

**Se permite** suplementar la caja y brazo auxiliar para su alineación.

Es obligatorio cruceta columna de dirección.

Se permite caja de dirección llamada "rápida".

#### **ARTÍCULO 18: MOTOR**

**MOTOR FIAT FIRE 1,3 8 VALVULAS**

#### **ARTÍCULO 19: BLOK**

Únicamente se utilizara los motores FIRE 1.3 8 válvulas.

#### **ARTÍCULO 20: CILINDRO**

**Diámetro** 70.80 + 0,64 mm ( 71,44 ) medido en su parte inferior

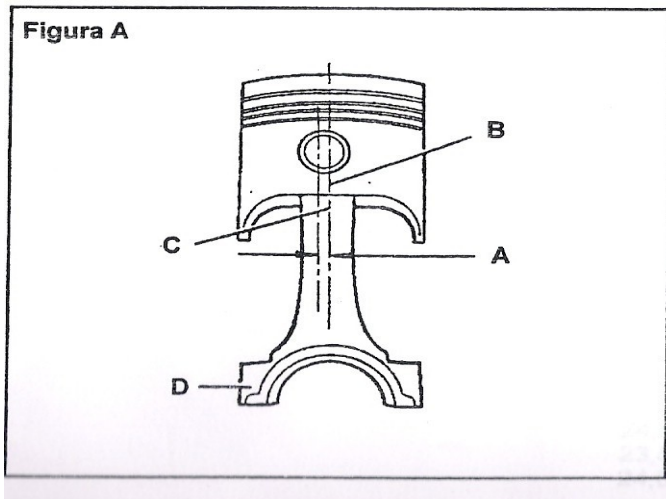
Se permite:

- a) Rectificar y encamisar los cilindros sin modificar su posición hasta el diámetro máximo permitido.
- b) Cepillar el plano (cara superior) del block, manteniendo el paralelismo con su base.

- c) Tapones libres en la vena de lubricación.
- d) Se permite tensor de motor a la carrocería.
- e) Tapones de agua libres. Se permite sujetarlos.

**ARTÍCULO 21: PISTONES**

- a) Deberán ser originales, o de reemplazo comercial, quedando prohibido el pistón forjado. Se permite ranurar para el montaje de perno flotante (Opcional).
- b) cabeza de pistón no deberá superar el plano del block, a tal fin, se permite su rebajado por maquinado. Solamente el escalón a fin de equiparar el afloramiento. Sin tocar la "olla" del pistón.
- c) Su carrera máxima será de 79,05 mm. Medido sobre la cabeza del pistón.
- d) se permite equiparar los pesos mediante quita de material en su parte interior, debiendo mantener 1 (uno) sin tocar.
- e) Se permite ranurar para el montaje de perno flotante OBLIGATORIO.
- f) La posición del montaje es la original tal como marca la figura.



**ARTÍCULO 22: AROS DE PISTON**

Cantidad y espesor original.

**ARTÍCULO 23: PERNO DE PISTON**

Original.

**ARTÍCULO 24: SEGURO DE PERNO**

Libre

**ARTÍCULO 25: BIELAS**

Original.

Los bulones originales.

Se permite retocar el axial de la biela.

Se permite equiparar los pesos trabajando únicamente en el ojo del perno y en el pie de la biela (tapa) una de ellas deberá mantenerse totalmente original.

Su posición de montaje en el cigüeñal es libre.

Se permite perforar el ojo de la biela para su lubricación con diámetro máximo de 4 mm.

Se permite embujar ojo de biela.

Largo de biela máximo 129 mm entre centros.

No se permite su pulido.

Se permite su balanceo.

Peso mínimo de 340 grs, incluido su buje en caso de tenerlo.

El perno flotante será opcional.

**En caso de tener perno clavado (no flotante), es obligatorio desarmar en caso que el Técnico de la FRAD solicite pesar la biela.**

**ARTÍCULO 26: CIGÜEÑAL**

Luz de aceite libre.

**Cigüeñal peso mínimo 9.300 kgr.**

**Se permite.**

- a) Rectificar muñones de biela y bancada.
- b) Balancear en contrapesos.
- c) Dar tratamiento térmico.
- d) Colocar bujes o rodamiento en culata para guía de directa.

**ARTÍCULO 27: COJINETES**

Los cojinetes de biela y bancada son libres. De uso comercial

Prohibido el sistema de rodillos y bolillas.

**ARTÍCULO 28: TAPA DE CILINDRO**

Tapa de los modelos FIRE 1.3 8 v. de fabricación original.

SE PERMITE

- a) Junta de tapa libre.
- b) Cepillar el plano manteniendo su paralelismo.

- c) Reparar roscas, agrandar agujeros y bulones de sujeción.
- d) Encasquillar manteniendo las siguientes medidas de casquillo.
- e) Se permite repara hasta 3 cielos de la tapa de cilindros por rotura, previa autorización de la Federación.
- f) Bulones de tapa y espárragos libre.

Para los motores que las bujías sobresalen de la cámara de combustión con su arandela de fábrica, es obligatorio colocar una arandela postiza inamovible adherida a la tapa de cilindro del espesor necesario para que la misma quede al ras (que no sobresalga ni quede embutida)  
De esta forma quedará el inserto de medición de compresión (al ras).  
Condición fundamental para su correcta comprobación.

### **CAMARA DE COMBUSTION**

a) El largo máximo de la cámara no podrá superar los 70,50mm midiendo en la línea central de las válvulas. (fig 1).

b) La distancia máxima desde el centro de la válvula de admisión al borde de la cámara será de 17,8mm la cual no deberá ingresar a la cámara por debajo del plano de la tapa de cilindros teniendo en cuenta que no debe forzarse el ingreso utilizando el juego de la guía de válvula (Fig 1)

c) La distancia máxima desde el centro de la válvula de escape al borde de la cámara será de 16,3mm la cual no deberá pasar por debajo del plano de la tapa de cilindros teniendo en cuenta que no debe forzarse el ingreso utilizando el juego de la guía de válvula (Fig 1) 70,50 mm 16,30 mm 17,80 mm.

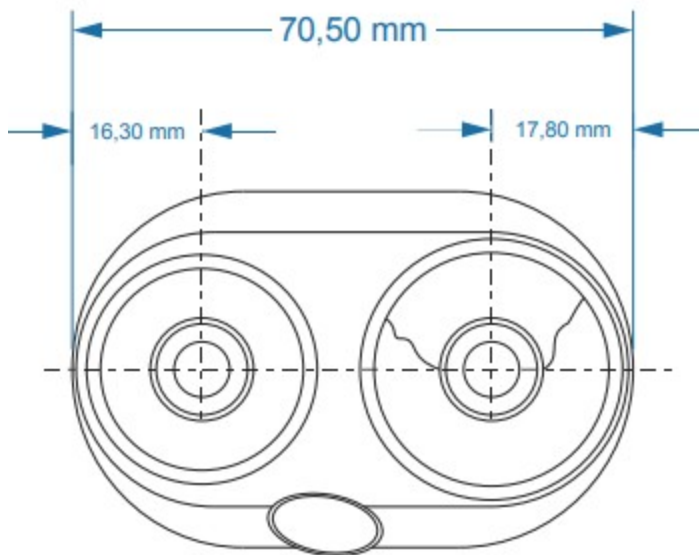


Figura 1

d) El escalón donde finaliza el mecanizado en la zona del casquillo admisión debe ser definido y no puede superar los 10 mm para las tapas de cilindro cuyas válvulas tengan vástago de 5mm (Fig 2), y 13 mm para las tapas de cilindro cuyas válvulas tengan vástago de 7mm (Fig 3). Siempre tomando la medida desde el cielo de la cámara de combustión, sin tener en cuenta el borde del casquillo

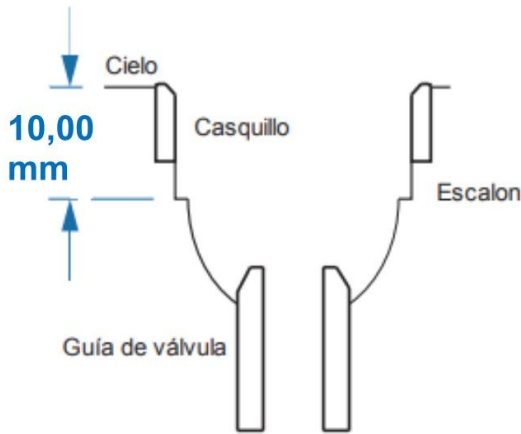


Figura 2

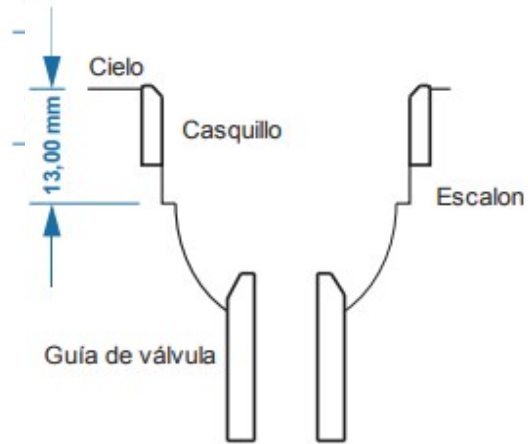


Figura 3

**ARTÍCULO 29: DIÁMETRO DE CASQUILLO**

- |                                      |              |                        |
|--------------------------------------|--------------|------------------------|
| a) Admisión interior: máximo 28.70mm | min: 27.50mm | exterior: max. 33.70mm |
| Escape interior: maxim. 24.70mm      | min. 23.50mm | exterior: max. 29.70mm |

Los ángulos de los casquillos serán libres.

- b) Reparar hasta tres cámaras manteniendo su forma original. La restante debe permanecer totalmente original.

**ARTÍCULO 30: PLATILLOS DE VÁLVULAS**

Libres. No Titanio.

**ARTÍCULO 31: RESORTES DE VÁLVULAS**

Libres. (simples).

**ARTÍCULO 32: VÁLVULAS**

Material acero, prohibido titanio, forma libre, trabas y platillos libre  
Admisión: diámetro máximo 31.40 mm (+/-0.25)

Escape: diámetro máximo. 27.40 mm (+/-0.25)

Largo Admisión 98.2 mm (+/-0.40)

Largo Escape 98.8 mm (+/-0.40)

Angulo de válvula 45°

Luz de válvula libre.

Vástagos diámetro mínimo de 4.9 mm, máximo 7.2 mm.

Guías de válvulas material libre, la misma deberá estar clavada en la tapa de cilindros en posición y forma original.

Se permite cortar el sobrante de la guía sin tocar el conducto de la tapa de cilindro.

### **ARTÍCULO 33: BOTADORES**

Material, forma, anclaje, y funcionamiento original.

### **ARTÍCULO 34: ARBOL DE LEVA**

Será provisto por la categoría, y estarán numeradas por el proveedor.

Alzada 9,20 +/- 0,10.

Circulo base 28,50 +/- 0,30.

La misma será controlada y medida con el patrón/plantilla que es propiedad de la categoría.

Las levas podrán ser precintadas, llevadas para su control una vez finalizadas las competencias y en ese mismo momento la Comisión Directiva le hará entrega de una de la leva propiedad de la categoría a aquellos pilotos que se le retiraron las mismas para su control. De esta manera las levas que se llevaron a controlar, quedaran en poder de la Comisión Directiva, siendo esta temática recurrente a lo largo del año.

La leva que se encuentre fuera de Reglamento sera destruida.

### **ARTÍCULO 35: DISTRIBUCIÓN**

**Se permite:**

- a) Agregar
- b) Usar engranaje de leva con corrector de puesta punto.
- c) Retirar todas las cubiertas de plásticas a fin de facilitar la puesta a punto.
- d) Tensor de correa.

### **ARTÍCULO 36: JUNTA DE TAPA**

Libre

### **ARTÍCULO 37: MÚLTIPLE DE ADMISIÓN**

37.1 Múltiple de admisión provisto por la categoría, siendo libre en su mecanizado interior sin aporte de material y manteniendo el paralelismo en sus caras,

37.2 Es obligatorio sellarlo contrala tapa de cilindros, permitiéndose utilizar sellador o junta de material libre siendo el espesor de hasta 1,20 mm de espesor en caso de utilizar junta.

37.3 La cantidad de múltiples por piloto será libre.

37.4 No se permite el repintado del mismo.

37.5 El múltiple que este fuera de los parámetros de dicho Reglamento, quedará inmediatamente en poder de la Comisión Directiva, esto excepción.

37.6 Es obligatorio que uno de los espárragos del múltiple este agujereado para colocar precinto.

**ARTÍCULO 38: POLEAS**

Polea de cigüeñal libre.

Polea del árbol de levas, se permite corrector.

**ARTÍCULO 39: CARTER**

Libre. Chupador de aceite libre.

**ARTÍCULO 40: VOLANTE DE MOTOR**

Material de acero

Peso libre

Debe mantener la corona de arranque original de fiat 600.

Se permite balancear estática y dinámicamente.

**ARTÍCULO 41: PLACA Y DISCO DE EMBREAGUE**

**Se permite**

- a) placa y diafragma de fiat 600 S
- b) Doble diafragma.
- c) Alivianar placa.
- d) Retirar o agregar material para su balanceo.
- e) Disco de embreague tipo original fijo, pegado o remachado.
- f) Se permite sinterizado.
- g) Prohibido MULTIDISCO.
- h) Se permite colocar sistema hidráulico de embreague, es opcional.

**ARTÍCULO 42: PATAS DE MOTOR**

Libre.

**ARTÍCULO 43: CARBURADOR**

Carburador WEBER (ICEV 32) de una sola boca, se permite reemplazo comercial.

Diámetro máx. De difusor 24.30 mm

Diámetro máx. De garganta 32.30 mm

Todo flujo de aire que ingrese al motor deberá pasar por el difusor, no se permite ningún conducto que no pertenezca al carburador. Todos estos conductos emulsionadores deberán estar tapados con poxipol, estaño, poxilina, o material similar. Así mismo todas las conexiones no utilizadas.

Todo flujo de aire que ingrese al motor deberá pasar pura y exclusivamente por el difusor, cualquier entrada de aire aun siendo original del carburador deberá ser perfectamente taponada y sellada.

Se deberán tapar con cemento de dos componentes los orificios de la base del carburador, orificio de enriquecimiento y orificio de pulmón de Cebador.

a) Difusor original.

b) Avioncito tipo original, debe mantener su ubicación y forma de montaje original, sin aporte de material. Trabajo libre. La altura del mismo deberá ser de 25 mm a 27 mm.

c) Mariposa y eje de aceleración original. Cabeza de tornillos de sujeción de mariposa libre, manteniendo su medida y paso original.

d) Cambiar los chicleros y tubo emulsionador sin modificar sus posiciones.

e) Retirar cebador y recirculación de gases.

f) Filtro de aire a dentro del vano motor. Se permite poner riendas para sostener el filtro de aire.

g) Conexiones roscadas con entrada y salida de combustible y acoples rápidos.

h) Opcional: se permite trompeta.

#### **ARTÍCULO 44: ENCENDIDO**

Se usará un distribuidor de uso comercial, manteniendo su encendido 1 ,3,4,2 y un modulo electrónico de uso comercial.

Burro de arranque es libre, con carcasa original Fiat 600.

Burro de arranque original con interior libre.

Se permite el burro de arranque de Suran, Polo (o de cualquier auto de serie) colocando adaptador para su montaje

#### **ARTÍCULO 45: BOBINA**

Tipo original Fiat 600, ubicación libre. Cantidad una (1).

#### **ARTÍCULO 46: BUJÍAS**

De libre elección en su rango térmico, procedencia y marca.

Su rosca deberá ser la original (14 mm).

#### **ARTÍCULO 47: ESCAPE**

Libre

No deberá superar los 120 mm. del plano vertical de la travesa.

Se permite el uso de termocupla.

#### **ARTÍCULO 48: BOMBA DE ACEITE**

Original o similar de fiat o en su reemplazo una de uso comercial.

Chupador libre.

**ARTÍCULO 49: TERMOSTATO**

Se permite eliminar.

**ARTÍCULO 50: BOMBA DE AGUA**

Tipo original o similar de uso comercial.  
Conexiones al radiador libre.

**ARTÍCULO 51: RADIADOR**

Libre en su ubicación.

Para la ubicación delantera dentro del baúl, el frente deberá tener una abertura en el centro del mismo de 40 cm de largo por 25 cm de alto +/- 5 cm (según figura adjunta)



Se permite colocar malla en la abertura.

Se permite reforzar la abertura con contorno, también se permite encausador

Electroventilador: opcional. (cantidad 1)

Se puede cortar el contra frente (donde va la rueda de auxilio).

**ARTÍCULO 52: BOMBA DE NAFTA**

Bomba de nafta y regulador libre.

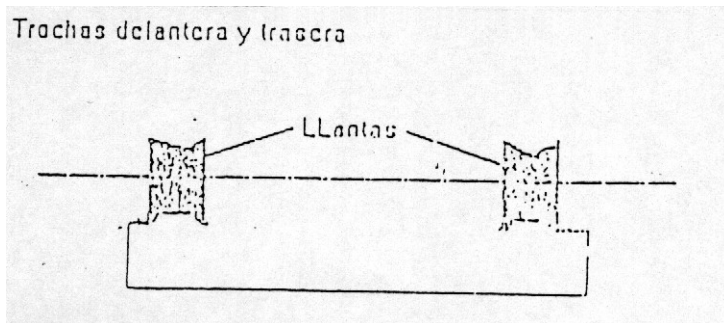
**ARTÍCULO 53: TROCHA**

Delantera y trasera máxima: **1390 mm.**

Serán medidas en la parte inferior de la llanta y en los labios exteriores de apoyo del talón de cada rueda.

El sistema de medición de trocha es el siguiente: Por medio de un calibre que se apoyará a cada lado del vehículo en el punto inferior determinado por la mayor circunferencia de la cara exterior de la llanta y el eje vertical que pasa por el centro del cubo de las ruedas, esa medida no deberá superar la medida máxima fijada.

Distancia entre ejes: **MAXIMA 2 mts.**



#### **ARTÍCULO 54: CAMBIO DE MOTOR EN COMPETENCIA.**

Todo participante que tuviese que efectuar un cambio de motor, deberá lagar de la última posición de la partida, ya sea luego de la prueba clasificatoria o de la serie, debiendo verificar técnicamente ambos motores utilizados.

#### **ARTÍCULO 55: CAMBIO DE CAJA DE VELOCIDADES**

Cuando se cambia una caja de velocidad se deberán verificar las 2 cajas por el Técnico de la Federación.

#### **ARTÍCULO 56: RELACION DE COMPRESION:**

La relación de compresión deberá ser de **10 a 1** medida con maquina Lisso.

La verificación de la relación de compresión se realizará con el equipo de medición marca Lisso, modelo Compress.

El concurrente del vehículo deberá declarar el diámetro del cilindro y carrera del pistón.

Se debe colocar el inserto correspondiente (plano o cónico) en el alojamiento de la bujía, el cual deberá estar al ras de la superficie de la cámara de combustión, es punto es fundamental para que el equipo realice una correcta medición, **como así también la bujía que uso en la competencia** deberá cumplir con el mismo requisito de quedar al ras, de ser necesario se podrá suplementar como dice en el artículo referido a tapa de cilindro (ver fotos)



En caso de no cumplir con el punto anteriormente mencionado, el vehículo quedara excluido por no cumplir con lo reglamentado.

El comisario técnico será quien decida el o los cilindros al que se le realice la medición de relación de compresión.

Si el primer cilindro medido cumple con el valor reglamentado de relación de compresión (R.C), se dará por válida y terminada la medición.

En caso de que este primer cilindro no cumpla con el valor máximo reglamentado, se medirá un segundo cilindro, en caso de que este tampoco cumpla con el valor máximo de R.C., se definirá su exclusión.

Si este segundo cilindro esta en reglamento, esto dará la posibilidad de recurrir a un tercer y definitivo cilindro, que dará el resultado final de la medición.

De surgir una apelación, se resolverá con el mismo método de medición.

#### **ARTICULO 57:**

Se permite colocar en el interior del habitáculo para ser utilizado en cualquier momento de la actividad el sistema de adquisición de datos, GPS, cronómetros, sistema de parcialización, etc.

#### **ARTICULO 58: FILTRO DE ACEITE**

Original o reemplazo comercial. Se permite soporte de sujeción con el fin de que no se afloje el filtro.

**Se permite radiador de aceite.**

#### **ARTICULO 59: CONTROL TÉCNICO FINAL:**

**Se realizará un sorteo en donde cada ítem que a continuación se detalla será lo que se revise en primera instancia, mientras que el Técnico encargado de la revisión podrá optar por revisar cualquier otro elemento como segunda opción.**

**Item 1: Control árbol de levas, medición de casquillos de tapa de cilindro, control de paralelismo de tapa de cilindro, medición de válvulas y casquillos.**

**Item 2: Medición de carrera de pistón, control de paralelismo de block, medición de diámetro de cilindro y peso de cigüeñal.**

**Item 3: Carburador y múltiple de admisión**

**Item 4: Verificación de caja de velocidades y diferencial**

**Item 5: Medición de trocha, distancia entre ejes, frenos, elástico**

**Obligatorio relación de compresión al 1º y 2º.**

**ARTICULO 60. PRECINTADO**

Se deberán efectuar todas las perforaciones con un diámetro de 2mm, mínimo.

Los mismos son obligatorios para el precintado de piezas.

Múltiple de admisión: Deberá tener por lo menos un (1) espárrago de la base del carburador agujereado.

Tapa de válvulas: Deberá tener por lo menos un (1) espárrago agujereado

Caja de velocidades: El bulón que sujeta el motor del lado inferior del lado del carburador deberá estar agujereado.

**ARTICULO 61: SISTEMA ELECTRÓNICO DE INFORMACIÓN AL PILOTO.**

Es obligatorio el uso del “Sistema de Banderillero Electrónico” homologado

- Marca: Lisso

# Manual de instalación Banderillero electrónico



## INSTALACIÓN DE LA ALIMENTACIÓN

- Si el corte de corriente general esta en el NEGATIVO de la batería:  
Conectar el cable Positivo (color negro con raya blanca) directo a la batería y el cable Negativo (color negro) después de la llave de corte general de corriente negativo. **NUNCA a masa o chasis.**
- Si el corte de corriente general esta en el POSITIVO de la batería:  
Conectar el cable Negativo (color negro) directo a la batería y el cable Positivo (color negro con raya blanca) después de la llave de corte general de corriente positivo

### Detalle Cable 12V



**NO** conectar la alimentación del equipo al tacómetro o reloj de RPM ni a la instalación eléctrica que alimenta la bobina de encendido.

**NO** colocar el equipo cerca de la bobina de encendido o cables de bujías.

### INSTALACIÓN DEL CABLE DE ANTENA RF Y ANTENAS

- La antena de RF y de GPS deben estar ubicadas en el centro del techo del vehículo y el cable de RF (o cable coaxial) debe ir desde la antena hasta el equipo. Dichas antenas deben estar a una distancia mínima de 20cm de cualquier otra antena que tenga el vehículo.



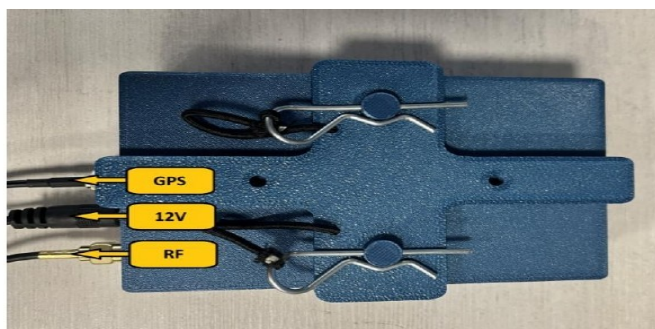
GPS



Soporte



Cable RF



### UBICACIÓN DEL EQUIPO EN EL AUTO

- El equipo debe estar ubicado sobre la base soporte provista por la empresa Lisso, justo frente a la visión del piloto o a no más de 45° (izquierda o derecha) del centro de dicha visión.



El kit de instalación contiene: base soporte, cable de 12v, cable de antena RF, antena RF, antena GPS y debe ser provisto por la empresa Lisso SRL

## INDICE

<b>ART</b>	<b>TITULO</b>	<b>PAG</b>
1	Vigencia	1
2	Denominación	1
3	Disposiciones Generales	1
4	Automóviles Permitidos	1
5	Carrocería y Peso	2
6	Numeración	3
7	Disposiciones de Seguridad	3
8	Suspensión	5
9	Sistema de Frenos	5
10	Instalación Eléctrica	6
11	Sistema de Encendido	7
12	Masa Trasera	7
13	Caja de Velocidad	7
14	Combustible y Lubricación	7
15	Pedalera	8
16	Palanca de Cambio	8
17	Llantas	8
18	Motor	8
19	Motor Block	8
20	Cilindro	8
21	Pistones	8
22	Aros	9
23	Perno de pistón	9
24	Seguro de perno	9
25	Biela	9
26	Cigüeñal	10
27	Cojinetes	10
28	Tapa de cilindro	10
29	Diámetro de casquillos	10
30	Platillo de válvulas	10
31	Resorte de válvulas	10
32	Válvulas	11
33	Botadores	11
34	Árbol de levas	11
35	Distribución	11
36	Junta de Tapa	11
37	Múltiple de admisión	11
38	Poleas	11
39	Carter	11
40	Volante de motor	11
41	Placa y disco de embrague	12

42	Patatas de Motor	12
43	Carburador	12
44	Encendido	12
45	Bobina	12
46	Bujías	13
47	Escape	13
48	Bomba de Aceite	13
49	Termóstato	13
50	Bomba de Agua	13
51	Radiador	13
52	Bomba de Nafta	13
53	Trocha	13
54	Cambio de Motor	14
55	Cambio de Caja	14
56	Relación compresión	14