

CATEGORÍA FIAT 600 LIGHT
REGLAMENTO TECNICO 2024

<u>ARTICULO</u>	<u>INDICE</u> <u>NOMBRE</u>
1	VIGENCIA
2	DISPOSICIÓN GRALES.
3	CARROCERÍA
4	NUMERACION
5	PESO
6	MEDIDAS DE SEGURIDAD
7	SUSPENSION
8	DIRECCION
9	PEDALERA
10	FRENOS
11	MASA TRASERA
12	PALIER LARGO
13	RUEDAS Y LLANTAS
14	PALANCA DE CAMBIOS
15	CAJA DE VELOCIDAD
16	CIRCUITO DE ENFRENTAMIENTO
17	INSTALACION ELECTRICA
18	VOLANTE DE MOTOR
19	EMBRAGUE
20	BOMBA DE NAFTA
21	ENCENDIDO
22	COMBUSTIBLES Y LUBRICANTES
23	CARTER
24	BLOCK MOTOR
25	BOMBA DE ACEITE
26	DISTRIBUCIÓN
27	BOTADORES
28	CIGÜEÑAL
29	BIELAS
30	PISTONES
31	MULTIPLE DE ADMISIÓN
32	CUERPO DE MARIPOSA E INYECCIÓN
33	FILTRO DE AIRE
34	VALVULAS
35	TAPA DE CILINDROS
36	ARBOL DE LEVAS
37	ESCAPE
38	BULONES Y ESPÁRRAGOS
39	PRECINTADO



FEDERACION METROPOLITANA DE AUTOMOVILISMO DEPORTIVO

REGLAMENTO TECNICO FIAT 600 LIGHT 2024

ARTICULO 1: VIGENCIA

El siguiente reglamento técnico tendrá vigencia desde el 01/01/2024 hasta el 31/12/2024.

ARTICULO 2: DISPOSICIONES GENERALES

La interpretación del presente reglamento debe hacerse en forma absolutamente restrictiva, es decir que solo se permiten las modificaciones específicamente autorizadas. De la misma forma, las libertades están restringidas únicamente al elemento liberado.

Las dudas originadas en el presente reglamento deberán ser consultadas por escrito a la Federación Metropolitana de Automovilismo Deportivo, única autoridad de interpretación y aplicación del presente reglamento, obteniendo respuesta por el mismo medio.

Ningún elemento original del vehículo podrá cumplir una función distinta de la específicamente prevista por el fabricante, o de la función prevista por el presente reglamento en caso de ser un elemento no original del vehículo declarado.

Se entiende por:

Similar: a toda pieza de diferente fabricante con las características del original.

Opcional: a optar por tener o quitar una pieza.

Libre: la libertad de su trabajo o cambio, pero debe estar.

Reemplazo de bulonería: Toda tuerca, bulón, tornillo o espárrago etc. puede sustituirse por otro/s de diferentes medidas entre sí.

Inserto: Se permite el inserto (proceso Helicoy) en las roscas.

Adición de material: Toda adición (agregado) de material o pieza esta prohibido, salvo que este reglamento lo autorice específicamente en alguno de sus artículos.

ARTICULO 3: CARROCERIA

*Correspondiente a Fiat 600 modelos "D" "E" "R" y "S" fabricados en el país.

*Se autoriza el agregado de accesorios que no ejerzan efectos sobre el comportamiento del vehículo y que solo tengan como finalidad mejorar lo estético o la comodidad del manejo. Ej: cuenta vueltas, manómetro o medidores de cualquier clase a condición expresa que no afecten a un modo secundario la potencia, el rendimiento mecánico, de transmisión, el frenado o la adherencia, salvo que algún artículo lo permita.

*Para el párrafo anterior se aclara que en ningún punto del sistema de admisión se permite la instalación de elemento alguno, altere o no la performance del vehículo.

*El vehículo debe presentarse en cada competencia, con la carrocería presentable en forma y pintura.

*Tapa de motor original, la misma deberá obligatoriamente llevarse abierta, permaneciendo en posición paralela al piso, pudiendo emplearse cualquier sistema seguro para tal fin, sus bisagras deberán ser de tipo original. Se permite retirar el deflector y los refuerzos sin modificar la forma original. Prohibido curvar la chapa, debe mantener forma original.

*Se permite retirar la chapa protectora en el vano motor del lado del escape.

*Se permite recortar el vano motor para permitir el paso de los distintos elementos del motor y el acceso debiendo cerrar con una chapa más adentro (prohibido cerrar con aluminio).

*La forma de los guardabarros es libre (sin agregar ni quitar material, más que para rellenar cortes en ensanche) manteniendo altura y estética original.

*Se permite modificar en forma y material pasa-ruedas trasero externo, para facilitar ensanche.

*Se permite recortar los guardabarros para la colocación de postizos delanteros y/o traseros de fibra de vidrio, únicamente los aprobados por la categoría.

*Se permite recortar a ras de piso el pasa-ruedas interno.

*Se permite reforzar el puente que une las torres de apoyo de los amortiguadores traseros con agregado de material.

*Se permite la colocación de una herradura de pantógrafo a pantógrafo, para reforzar la suspensión.

*Se permite realizar un corte de 25 x 12 cm como máximo en el piso trasero a fin de permitir el ingreso del varillaje y/o el libre movimiento del manchón o cruceta de la varilla de la selectora. Dicha abertura deberá ser cerrada con una tapa o visera que permita el paso del varillaje.

*En el modelo "D", las puertas deben invertirse y la apertura será como los modelos siguientes.

*Deben retirarse los tapizados laterales traseros y del techo. Los delanteros deben ser ignífugos y cubrir toda la puerta, de lo contrario colocar un burlete en los bordes de la misma.

*Deben suprimirse faroles de posición delanteros y traseros, ópticas y aros de ópticas, los agujeros serán tapados con chapa.

*Deben retirarse paragolpes y soportes delanteros (cortar refuerzos internos) En el trasero debe colocarse un tubo metálico de 25 a 60mm de diámetro y un largo máximo de 760 mm. cuya fijación será con soportes de tipo original o similar.

*El parabrisas deberá ser de vidrio triple con sello de fábrica. El resto será reemplazado por acrílico transparente e incoloro. Se permite el uso de desempañador eléctrico.

*Traversa exterior original. Se permite retirar la piel interior y reforzar con planchuelas, ángulos o caños hasta 25 x 25mm y colocar bulones pasantes, suplementar (máximo 40mm.) y agregar material en los extremos donde se fija al casco sin quitar la piel exterior, agregar material, reforzar o modificar la pata donde soporta el motor Se permite realizar un agujero al solo efecto de colocar una herramienta para girar el cigüeñal. (Prohibida travesa de caño)

*Los acrílicos se podrán colocar en el exterior del marco de la colisa y/o burletes, en forma plana, sin poder cumplir función de alar o aerodinámica de ningún tipo. Se deben colocar enterizos en ambas puertas, a fin de eliminar los ventiletes.

*Las trabas de la tapa de baúl, son libres con una cantidad mínima de tres y de alta seguridad.

*Se permite la colocación de dos riendas desde la carrocería o la jaula hasta los dos bulones superiores de la caja de velocidades que roscan en el block.

*Pata de motor que conecta el block con la travesa, libre.

*Se permite retirar el túnel para desplazar la butaca hacia el medio del auto, permitiendo libre posición de la misma.

*Se permite retirar o reformar el torpedo del instrumental (total o parcialmente).

*Se permite reforzar los anclajes de suspensión delantera y trasera, respetando los anclajes y medidas de fábrica.

*Se permite reforzar pantógrafos con agregado de material en la zona de apoyo del espiral y en los extremos, donde se alojan los bujes, soldar arandelas o refuerzos de chapa.

*Se permite reforzar el chasis y carrocería donde apoya el elástico, y donde sujeta las parrillas de suspensión traseras, llegando con caños desde la jaula y/o el puente trasero y/o mediante agregado de material o construcción de cajón respetando medidas y altura original de los anclajes.

* Se permite perforar el frente en un tamaño máximo de 60 cm de ancho por 30 cm de alto, para el paso de aire hacia el radiador y retirar el contra frente para alojamiento y paso de aire del mismo.

*Se permite reformar piso o torpedo, para colocar pedalera.

*Se permite trompa extraíble de chapa abulonada.

*Se permite trompa extraíble de fibra de vidrio, únicamente aprobada por la categoría respetando altura, posición, inclinación y medidas originales evidenciando las líneas del capot, los faroles y el bigote. Tendrá 6 trabas, dos en el frente coincidiendo con los agujeros de soporte del paragolpes, dos en la base del parabrisas y dos en la zona del parante delantero. En los orificios de fijación deberá colocarse un refuerzo de chapa de aluminio sobre la fibra de vidrio.

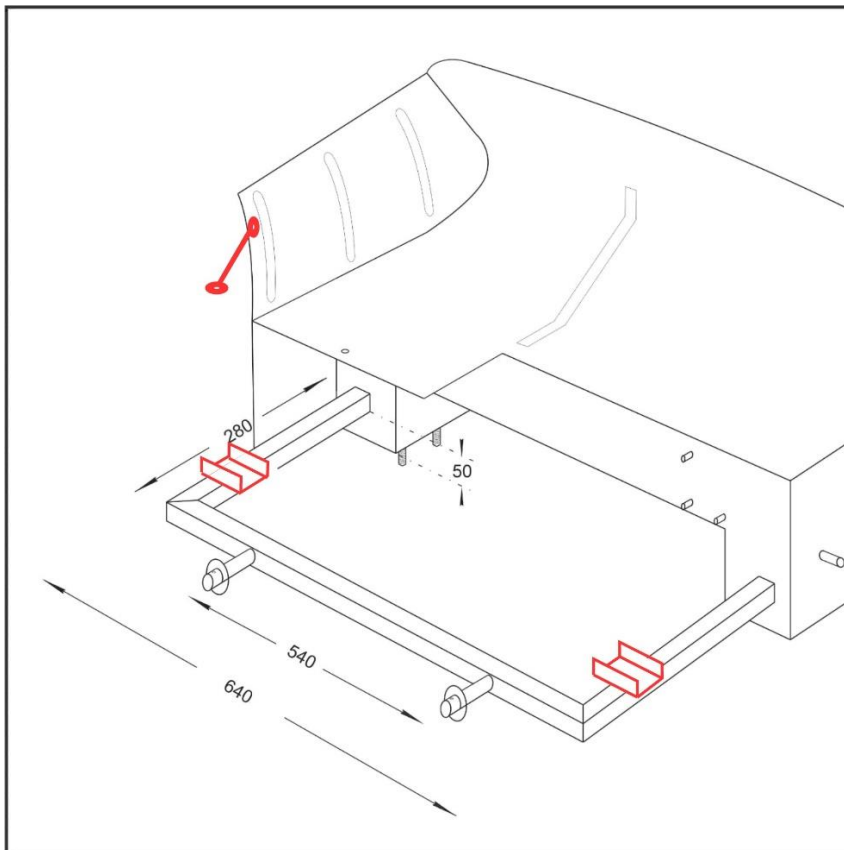
Se permite quitar los guardabarros, el frente y el contrafrente originales.

Se permite recortar los pasaruedas de ambos lados en línea recta vertical como máximo hasta el borde del piso que soporta el tanque de combustible, por delante de este donde se une al contrafrente.

Se debe agregar una estructura construida en caño cuadrado de 25 x 25 mm de 2 mm de pared formando una "U" de 640 x 280 mm de afuera a afuera, la cual se soldará o abulonará al cajón del chasis a una altura de 50mm a 150mm respecto del plano de apoyo de los ceniceros. Se permite agregar tensores o refuerzos.

Para soportar la trompa se soldarán a la estructura dos caños redondos de 20 a 26 mm de diámetro separados 540 mm entre sus centros y con el largo necesario para alinear la trompa con dos arandelas soldadas para evitar que la trompa se corra hacia atrás.

Para sostener el radiador, abajo se permite colocar ángulos, planchuelas o dos "U de chapa de hasta 2mm de espesor sobre o por debajo los largueros (prohibido instalar una pieza entera) Arriba se podrán instalar tensores abulonados a los pasa ruedas internos. Ver figura.



ARTICULO 4: NUMERACION

*Números blancos con fondos negros en acrílicos laterales traseros acompañados con la sigla " A.P.F 600 Light ", un número en el lugar del farol delantero izquierdo y otro en el techo (opcional).

*El nombre del piloto y grupo sanguíneo debe estar en la parte superior del panel de la puerta izquierda o en el techo de la misma.

ARTICULO 5: PESO

*El peso completo del vehículo será de **680 Kgs** como mínimo con el piloto abordo, en cualquier momento de la competencia requerido por el técnico.

*En el caso de tener que utilizar lastre, el mismo será de material sólido, ubicación libre DENTRO DEL HABITÁCULO, sujeto con bulones de 10mm., 2 arandelas de 3mm de espesor y un vuelo mínimo de 50mm.

ARTICULO 6: MEDIDAS DE SEGURIDAD

*Corta corriente de tipo general instalados uno en el interior y otro en el exterior del automóvil, sobre el parante del parabrisas del costado derecho e indicado con la figura de un rayo rojo sobre un triángulo de fondo azul con borde blanco con un mínimo de 12 cm de lado. El corta corriente deberá ser de llave y no de accionamiento por cable.

*Buzo antiflama homologado FIA. Debe tener impreso el nombre del piloto y grupo sanguíneo. Casco homologado FIA, calzado, protector cervical Tipo Hans o similar, remera, guantes y capucha ignífuga. Todos los elementos serán aptos para competición.

*Cinturones de seguridad tipo arnés de 5 puntas de marca reconocida.

*Butaca integral de fibra de marca reconocida, sujeta a la estructura de seguridad.

*Red protectora del brazo en la ventanilla del piloto, el acrílico de dicho lado podrá ser movable o con orificios (entrada de aire) espesor mínimo de 2,4 mm.

*Espejos retrovisores instalados uno en el interior y dos externos uno a cada lado del auto.

*Extractor de volante y cruceta en barra de dirección anclaje libre y seguro.

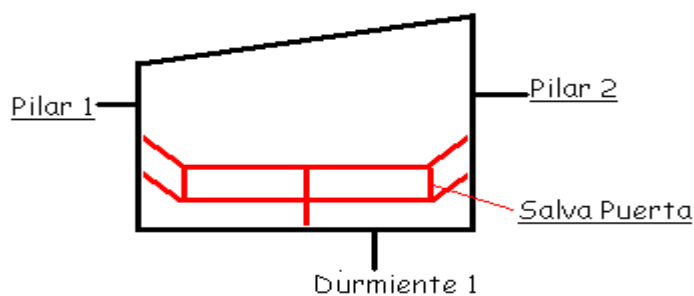
*Tanque de nafta con respiradero de material flexible formando un "rulo" y con salida hacia abajo, ubicado en la parte superior. Agregar un zuncho cruzado al que el tanque trae como fijación original. Se permite desplazar y reformar para el paso de caños de refuerzo.

***Estructura de seguridad** construida con caño de 25.4mm de diámetro mínimo y 1.5mm de espesor con 6 puntos de apoyo como mínimo soldados a la carrocería con un arco principal y tirantes. Se sugiere anclaje de butaca a la jaula de material no ferroso.

Salva puerta con caño mínimo 1" según dibujo adjunto.

Se permite alargar jaula para reforzar la cola del auto en ambos lados.

Se permite alargar la jaula para reforzar la trompa del auto, en ambos lados, sin superar la línea imaginaria del amortiguador.



***Recuperador de aceite** metálico de 1 litro de capacidad colocado en la parte izquierda del vano motor conectado al respiradero.

- * **Gancho de remolque** en el parante delantero sin que sobresalga del vehículo.
- * Reemplazar tornillos de rueda por espárragos con tuerca cuidando que no sobre pasen el plano de las llantas.
- * **Extintor:** Cantidad: uno de 2 ½ kilogramos de capacidad mínima, al alcance del piloto, AFFF (de espuma) o halon con reloj indicador de carga, marbete del año en curso y opds correspondiente, sujeto con suncho metálico, deberá llevar pintado el numero de auto al que pertenece con pintura esmalte sintético, y en lugar visible.

ARTICULO 7: SUSPENSION

- * Anclajes de parrillas delanteras y traseras originales (se permiten modificaciones según articulo 3).
- * Amortiguadores libres en largo, diámetro y dureza manteniendo los anclajes y principios de funcionamiento original. Prohibidos amortiguadores de gas.
- * Los topes de suspensión podrán ser eliminados, reemplazados o reubicados.
- * Se podrán reforzar las parrillas delanteras por medio de soldadura manteniendo forma original.
- * Elástico con cantidad de hojas original. Material, largo y espesor libres. La primera hoja deberá ser enteriza con los rulos para los bujes silenblock; la segunda deberá ser enteriza y envolver los rulos de la primera.
Se permite instalar un tensor a fin de evitar el desplazamiento, abrazaderas y cuñas debajo de los apoyos del elástico (ceniceros) o cepillar los mismos. Se permite anclajes de fijación (espárragos) con corredera para alineación.
- * Los apoyos del elástico (ceniceros) libres en forma, espesor y material. Se permite retirar la goma de apoyo del elástico sobre de los mismos.
- * Soportes (manitos, abrazaderas o puentes) originales. Se permite agregar suplementos para asegurar su ajuste.
- * Se permite separador de rulemanes de maza delantera. Se permite perforar la punta de eje para colocar chaveta de seguridad.
- * Rulemanes a rodillo dimensión original, TIPO TINKEM.
- * Se permite en punta de eje delantera, la utilización de maza trasera de Fiat 1 o 147 con sus rulemanes, y su correspondiente postizo adaptador (no modificar punta de eje).
- * Se permite usar separadores en las masas de ruedas, material libre o desplazar llantas.
- * Bujes originales o de reemplazo comercial (silenblock) arandelas libres.
- * Se permite reforzar pantógrafos con soldadura y agregado de material en la zona de apoyo del espiral y en los extremos, donde se alojan los bujes, soldar arandelas o refuerzos de chapa. Prohibido curvar, la alineación se debe hacer con arandelas detrás del porta rulemán.
- * Se permite hacer correderas en los orificios de los tres tornillos del soporte que sujetan al chasis parte delantera (del sapito no chasis).
- * Espirales libres montaje original. Se podrán suplementar para su contrapesado.
- * Se permiten los suplementos para espirales regulables.
- * Pernos de punta de eje, diámetro máximo 17mm y largo original, material ferroso libre.
- * Se permite encamisar punta de eje.

*Se permite punta de eje de Fiat 133. (solo punta, NO MUÑECO).

*Distancia entre ejes máximo 2.005mm.

*Trochas delantera y trasera de 1.400mm como máximo. Medidas desde el borde de apoyo del talón del neumático en la llanta como muestra la figura



ARTICULO 8:

DIRECCION

*Caja de dirección original, se permite suplementar a fin de facilitar su alineación *Brazo reenvío con bujes (silenblock) o a rulemanes, manteniendo anclaje original pudiéndose suplementar para su alineación.

ARTICULO 9: PEDALERA

*Pedalera libre en su construcción y posición. Cable de acelerador y embrague libres.

*Permitido válvula de compensación de gran serie, prohibido regular por el piloto.

ARTICULO 10: FRENOS

*Se autoriza y sugiere utilizar caños flexibles mallados.

*Uso obligatorio de bomba de doble circuito o doble bomba Ubicación libre.

*Campanas en dos o cuatro ruedas se pueden refrigerar por medio de orificios y tornejar parte exterior (Prohibidas campanas de aluminio).

*Se permite perforar plato porta patines. Cilindros de freno original o de reemplazo comercial, diámetros 7/8 ó 3/4 indistintamente adelante o atrás.

*Se permite el reemplazo de forros de las zapatas pegadas o remachadas.

*Prohibida la utilización de válvula reguladora de freno trasero.

*Obligatorio eliminar en su totalidad el freno de mano.

*Se permite frenos a disco delanteros (prohibidos discos ventilados)

*Se permite cáliper de gran serie de fabricación nacional, no de competición.

*Se permite disco de freno ranurado. No perforados.

*Se permite cilindro autoregulable.

ARTICULO 11: MASA TRASERA

*Libre en forma y material.

*Se permite la adaptación de juntas homocinéticas.

*Se permite rulemán a bolilla o a rodillos, indistintamente

*Prohibido el uso de palier corto original.

*Se permite colocar arandelas entre masa trasera y pantógrafo para alineación.

ARTICULO 12: PALIER LARGO

* Palier largo libre en forma y material

*Se permite reemplazar el fuelle de salida de caja y su soporte por otro de diferente forma, colocar rulemán u homocinética.

ARTICULO 13: RUEDAS Y LLANTAS

Llantas de acero, aluminio o aleación de 13" de diámetro por 5" ½ como máximo.

***Neumáticos homologados: FATE SENTIVA únicamente en la medida 165-70 R13 rango T - 190km/h (prohibido tornear o redibujar).**

***Se implementará un sistema de control con números pintados indicando: Fecha y numero del auto. En la primera fecha se podrán sellar hasta 5 neumáticos nuevos o usados y en cada una de las fechas siguientes únicamente dos neumáticos, nuevos o usados.**

***Durante series y/o finales, con piso seco o mojado, se utilizarán únicamente neumáticos sellados, incluido el auxilio.**

***Durante pruebas oficiales o particulares podrán utilizarse neumáticos sin sellar**

***Los neumáticos sellados anteriormente podrán utilizarse duran cualquiera de las fechas siguientes.**

***Se permite reponer un neumático roto siempre que se denuncie durante la fecha del suceso.**

***Se debe sellar cada neumático de ambas caras para asegurar el control después de un toque, en ese caso se podrá sellar nuevamente la cara durante la fecha.**

***En caso de no sellar neumáticos durante una fecha se pierde el cupo y no se acumula para el futuro.**

Llantas de acero, aluminio o aleación de 13" de diámetro por 5" ½ como máximo.

ARTICULO 14: PALANCA DE CAMBIOS

***Palanca de cambios, bastón de mando y selectora libre. (libre anclaje, diseño y posición)**

***Se permite manchón de varilla fijo ó regulable.**

ARTICULO 15: CAJA DE VELOCIDAD

***Original con par cónico 8/39**

***Todos los elementos pueden ser reemplazados por otros con características, dimensiones, espesor y diámetro igual a los originales.**

***Se permite utilizar acople de directa de Renault 12 o de competición.**

***Patas y puente de caja material, cantidad, forma y ubicación libre.**

***Se permite embujar bastón de mando.**

***Se permite bastón de mando (palito de golf) construcción libre.**

***Relación de caja 1ra 3.385 – 2da 2.055 – 3ra 1.333 – 4ta 0.896 – Rev. 4.375-1**

***No se permite anular reversa. (obligatoriamente deberá poder colocarse normalmente).**

***Se permite quitar mecanismo de tripa de velocímetro.**

***Se permite rellenar horquillas y suplementar desgastes.**

***Se permite realizar trabas en engranajes y desplazables.**

***Se permite retirar las trabas de los desplazables.**

***Comando selectora de caja, libre en trabajo y construcción.**

***Se permite cambiar por rotura o desgaste, el engranaje de 1ra en el triple, debiendo cortar, espigar y soldar, manteniendo forma, diámetros y relación original.**

***Se permite la utilización de directa de competición, dimensiones igual original.**

***Se permite el reemplazo del diferencial original por el de VW Gacel o Senda , con sus respectiva adaptación.**

*Se permite en la carcasa, el agregado de material y reubicación de los agujeros para los bulones de sujeción al block.

*Se permite el uso de arandelas para suplementar satélites y/o planetarios, rodamientos etc. (aleaciones, bronce, cobre o acero) Prohibido el uso de teflón o cualquier elemento que puede modificar el funcionamiento del diferencial.

*Se permite el uso de rodamiento o buje en la salida de la directa.

*Se permite el uso de directa de competición libre, estría de disco original.

ARTICULO 16: CIRCUITO DE ENFRIAMIENTO

* Bomba de agua original o de reemplazo comercial.

* Radiador libre en modelo y ubicación original o en la trompa del auto.

* Polea de cigüeñal original.

*Se permite quitar el termostato.

*Canalizador en posición original, se permite colocar una malla protectora, construcción libre y medida original, se puede invertir y tapar orificios laterales.

*Se permite retirar canalizador de aire.

*Se permite ubicación de electroventilador, accionamiento libre.

*Cañería de interior de habitáculo debe ser recubierta.

ARTICULO 17: INSTALACION ELECTRICA

*Debe ser elemental para que cumpla las necesidades mínimas como alimentar el encendido, arranque, instrumental, indicadores, limpia lava parabrisas y dos faroles de stop color rojo de 5 por 5 cm y uno luz de lluvia color amarillo. Todos colocados en la base de la luneta trasera.

*Alternador completo e instalado y con su correspondiente correa, siendo la demanda de funcionamiento automática o manual, mediante cualquier sistema.

*Batería libre ubicada en parte interior. Fijación con marco metálico y tensores de 8 mm mínimo. Cubierta por caja plástica para evitar derrame de ácido, fijada al soporte de batería.

*Corta corriente general, uno interno y otro externo (ver articulo 6).

ARTICULO 18: VOLANTE DE MOTOR

*Volante de acero trabajo libre, peso mínimo 3,000 Kg y máximo 4,300 Kg con corona colocada.

*Se permite balancear y espigar.

ARTICULO 19: EMBRAGUE

*Se permite usar placa de diafragma de 600 S.

*Prohibida fundición de placa fabricada en acero.

*Se permite espigar fundición de la placa al volante.

*Se permite reforzar flejes.

*Se permite retirar o agregar material para su balanceo.

*Disco de embrague libre, pegado o remachado.

*Se permite rulemán de empuje de 600 S.

*Se permite accionamientos hidráulicos.

ARTICULO 20: BOMBA DE NAFTA

*Bomba de nafta eléctrica y regulador o dosadora de presión libres en modelo y ubicación siempre fuera del habitáculo.

*La bomba de combustible será controlada por la salida de la central Injepro debiendo dejar de funcionar al detenerse el motor.

ARTICULO 21: ENCENDIDO

* Orden de encendido 1-3-4-2

*Obligatorio utilización de módulo de inyección marca INJEPRO modelos T 3000 / S 3000 / EFI 600 LIGHT (El modelo se ve al conectar una computadora a la ECU)

*Prohibida la conexión de sensor MAP

*Prohibida la conexión de sensor de fase.

*Bobina con modulo incorporado, línea VW o GM de uso comercial.

*Cables y bujías de uso comercial.

*Bujías de 14mm, rango térmico libre. Deben conservar sus arandelas.

*Las bujías serán utilizadas tal cual la entrega el fabricante, la única alteración en la misma es la arandela, que podrá utilizarse como suplemento.

* La bujía podrá ingresar dentro de la cámara de combustión como máximo 1mm.

*Burro de arranque libre, posición original. Se permite la utilización de adaptador para anclaje de burro.

ARTICULO 22: COMBUSTIBLE Y LUBRICANTES

*Lubricantes de motor y transmisión son libres (también aditivos y refrigerantes)

*Combustibles de uso comercial

*Prohibidos los aditivos o mezclas que alteren las propiedades o características de la nafta de uso comercial.

ARTICULO 23: CARTER

*Carter original o fabricación de material y dimensión libre. Se permite sky de protección.

ARTICULO 24: BLOCK MOTOR

*Motor Fiat FIRE 1.3 8 válvulas.

*Cilindros diámetro 70.80mm hasta + 0,64 mm. Se permite por desgaste medida máxima 71,50 mm medido en su parte inferior.

Se permite:

- a) Rectificar y encamisar los cilindros sin modificar su posición hasta el diámetro máximo permitido.
- b) Cepillar el plano (cara superior) del block, manteniendo el paralelismo con su base.
- c) Tapones libres en la vena de lubricación.
- d) Se permite tensor de motor a la carrocería.

*Tapones de agua libres.

*No se permite desplazar bancadas.

ARTICULO 25: BOMBA DE ACEITE

*Original o similar o reemplazo de uso comercial, chupador libre.

ARTICULO 26: DISTRIBUCION

*Original.

*Se permite corrector de leva en engranaje para puesta a punto.

ARTICULO 27: BOTADORES

*Original o de uso comercial, largo mínimo 29mm.

ARTICULO 28: CIGÜEÑAL

Luz de aceite libre.

Peso mínimo: 9.250 Kg.

Se permite.

- a) Rectificar muñones de biela y bancada.
- b) Balancear en contrapesos.
- c) Dar tratamiento térmico.
- d) Colocar bujes o rodamiento en culata para guía de directa.

ARTICULO 29: BIELAS

Original.

Los bulones originales.

Se permite retocar el axial de la biela.

Se permite equiparar los pesos trabajando únicamente en el ojo del perno y en el pie de la biela (tapa) una de ellas deberá mantenerse totalmente original.

Su posición de montaje en el cigüeñal es libre.

Se permite perno flotante.

Se permite perforar el ojo de la biela para su lubricación con diámetro libre.

No se permite embujar ojo de biela.

Largo de biela máximo 129 mm. Entre centros.

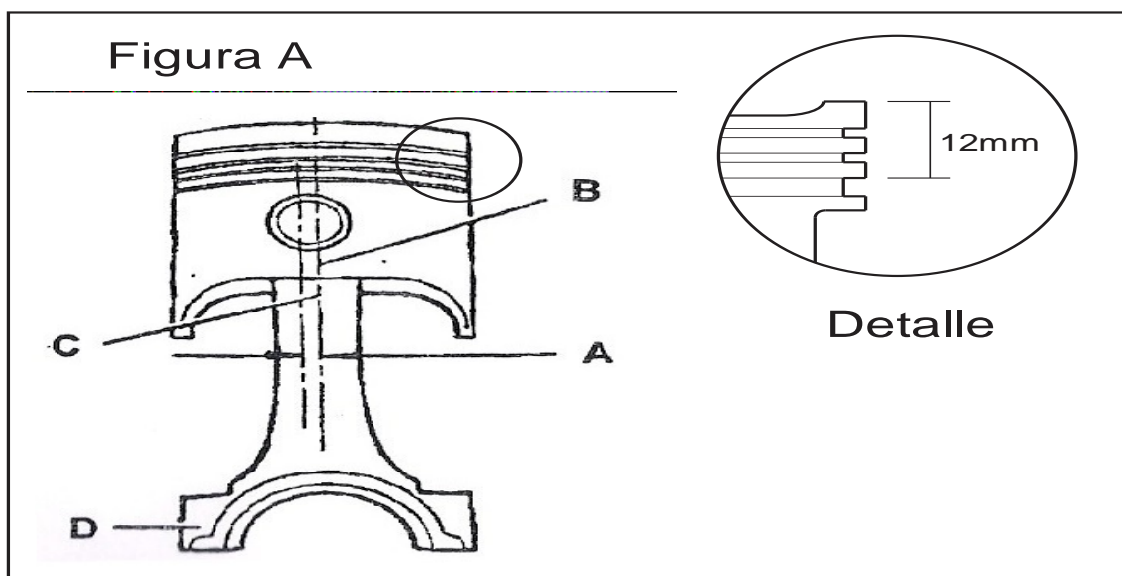
El peso mínimo del conjunto: Biela, con bulones (sin cojinetes) pistón, perno trabas si las tuviere y aros no debe ser menor a los 600 gr.

ARTICULO 30: PISTONES

a) Original o de reemplazo comercial. No forjado.

b) La cabeza del pistón no deberá superar el plano del block.

- c) Su carrera máxima será de 79,05 mm. Medido sobre la cabeza del pistón.
- d) se permite equiparar los pesos mediante quita de material en su parte interior, debiendo mantener 1 (uno) sin tocar.
- e) Se permite ranurar para el montaje de perno flotante.
- f) La posición del montaje es la original tal como marca la figura.
- g) Se permite rebajar por maquinado el borde de la cabeza del pistón. La medida mínima será de **12mm** tomando desde la ranura del tercer aro hasta el borde de la cabeza como lo muestra el detalle de la figura.
- Prohibido mecanizar el pozo.**



- *Cantidad de aros original.
- *Espesor de ranuras original.
- *Aros de uso comercial, espesor y dimensiones igual a original.
- *La cabeza del pistón no deberá superar el plano del block, ni se permite su rebajado.
- *Perno de pistón original, largo libre.
- *Se permite el uso de seguros o tapones de teflón.

ARTICULO 31: MULTIPLE ADMISION

- *Original Magneti Marelli.
- *Deberá conservar forma original.
- *Se permite utilización de 2 riendas a la tapa de válvulas para fijación.
- *Única entrada de aire será por el conducto del cuerpo de mariposa, debiendo retirar los sensores y tapar cualquier orificio (prohibido conectar el sensor MAP original y/o o el del módulo INJEPRO).

- *El diámetro interior de los bujes sobre los cuales aprietan los espárragos de fijación a la tapa de cilindros no podrá superar los 10 mm. (Prohibido quitar, reemplazar o modificar)
- *Inyectores originales o de reemplazo comercial. Deben tener un solo agujero de inyección y el anillo de identificación de color violeta y el código de parte IWP 065/ FP IWP065 / IG-065 según la marca del reemplazo.

ARTICULO 32: CUERPO DE MARIPOSA E INYECCION

- *Cuerpo de mariposa original o de reemplazo comercial diámetro máximo 34.10mm. Tornillos de fijación de la mariposa libres. Prohibido el trabajo en la mariposa o el eje.
- *La única entrada de aire será por la garganta de la mariposa, debiendo anular el conducto de aire del paso a paso, con material tipo POXILINA.
- *Inyectores y rampa, original.
- * **Se permite agregar pegamento a las fichas de los inyectores.**

ARTICULO 33: FILTRO DE AIRE.

- *Se colocará una toma de aire, aprobada por la categoría, sobre el acrílico trasero izquierdo con la boca de entrada hacia la parte trasera del vehículo uniendo la entrada a la admisión por medio de una manguera o caño. Podrá colocarse una malla metálica en la boca del conducto a fin de no permitir el ingreso de impurezas, y no deberá cumplir otra función

ARTICULO 34: VÁLVULAS

- *Originales o de reemplazo comercial, vástago diámetro 7 mm.
Admisión: diámetro máx. 31.50 / min 31,2 mm
Escape: diámetro máx. 27.50 / min 27,2 mm
- *Se permite rectificar el asiento con un solo ángulo de 45°
- *Prohibidas las válvulas de competición.

ARTICULO 35: TAPA DE CILINDROS

- *Tapa de los modelos FIRE 1.3 8 v. de fabricación original, modelo hasta el año 2009 (indicado en el lateral de la misma) Prohibido modificar el diámetro y la posición de los espárragos de sujeción de los múltiples de admisión y/o escape.

SE PERMITE

- *Junta de tapa libre.
- *Cepillar el plano manteniendo su paralelismo.
- *Reparar conductos de refrigeración y roscas, agrandar agujeros y bulones de sujeción.
- *Reparar hasta 3 cielos de la tapa de cilindros por rotura, debiendo mantener dimensiones y ubicación original. (prohibido agrandar o desplazar cámara)
- *Bulones de tapa y espárragos libre.
- *Agrandar alojamiento de resorte de válvulas y suplementar los mismos.
- *Platillos de válvulas, originales, resortes, libres, respetando cantidad original.

*Botadores originales o de reemplazo comercial largo mínimo 29mm.

*Guías de válvulas, originales, encamisadas o de bronce, largo mínimo 40mm. Se permite agregar seguro para evitar su movimiento. La distancia desde el extremo de la guía y el cielo de la tapa de cilindros no podrá ser mayor a 28mm. Para medirlo se utilizará la herramienta CG 05.

*Se permite retirar retenes de válvulas.

*Encasquillar con material ferroso (magnético) con las siguientes medidas.

DIÁMETRO DE CASQUILLO

Admisión int: max. 28.70 min: 27.50 exterior : max. 33.70mm Escape int: max. 24.70 min. 23.50 exterior: max. 29.70 Prohibido pulir o quitar material en los conductos de admisión o de escape. 14.

CAMARA DE COMBUSTION

*El largo máximo de la cámara no podrá superar los 70,50mm midiendo en la línea central de las válvulas. (fig. 35.1)

*La distancia máxima desde el centro de la válvula de admisión al borde de la cámara será de 17,8mm pudiendo verificarse con la herramienta CA 05 de 35,6mm la cual no deberá ingresar a la cámara por debajo del plano de la tapa de cilindros teniendo en cuenta que no debe forzarse el ingreso utilizando el juego de la guía de válvula (fig. 35.1)

*La distancia máxima desde el centro de la válvula de escape al borde de la cámara será de 16,3mm pudiendo verificarse con la herramienta CE 05 de 32.6mm la cual no deberá pasar por debajo del plano de la tapa de cilindros teniendo en cuenta que no debe forzarse el ingreso utilizando el juego de la guía de válvula (fig. 35.1)

Tapa de los modelos FIRE 1.3 8 v. de fabricación original, modelo hasta el año 2009 (indicado en el lateral de la misma)

Prohibido modificar el diámetro y la posición de los espárragos de sujeción de los múltiples de admisión y/o escape.

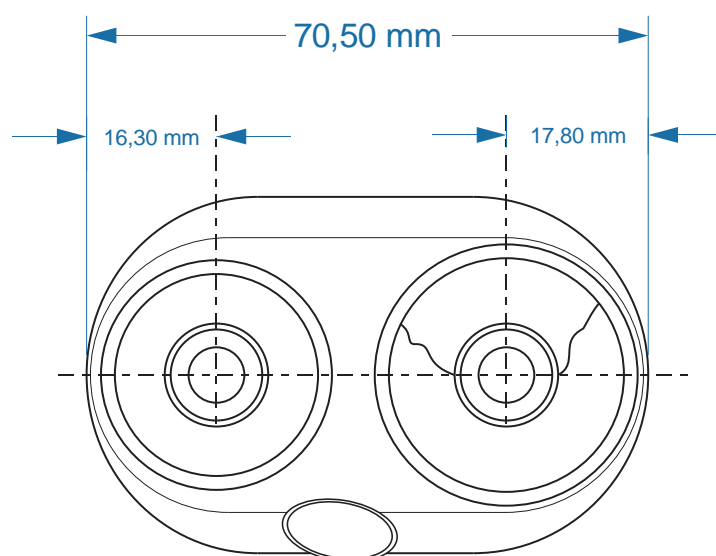


Figura 35.1

*El escalón donde finaliza el mecanizado en la zona del casquillo admisión debe ser definido y no puede superar los 13mm tomando la medida desde el cielo de la cámara de combustión, sin tener en cuenta el borde del casquillo (fig. 35.2). Esta medición puede hacerse con la ayuda de la herramienta CB 05.

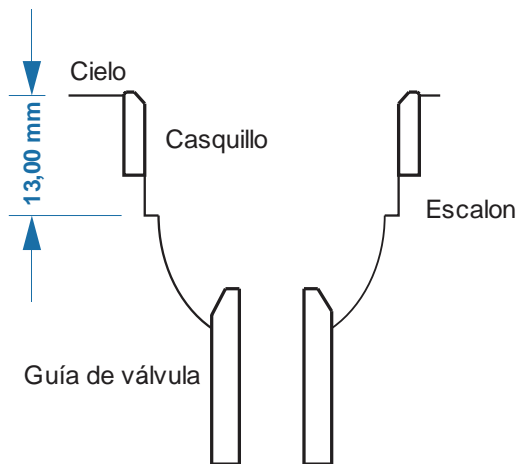


Figura 35.2

*El mecanizado original del alojamiento del casquillo puede extenderse hacia el conducto evidenciado por líneas en el sentido de rotación del vástago y con el radio que forma el conducto. Este mecanizado no puede superar los 180° como indica la (fig. 35.3)



Figura 35.3

Prohibidas las tapas de cilindro que tengan toques de piedra o lija.

COMPRESION

La relación de compresión máxima será de **10,30 a 1**

La verificación de la relación de compresión se realizará con el equipo de medición marca Lisso, modelo Compress.

El concurrente del vehículo deberá declarar el diámetro del cilindro y carrera del pistón. Se debe colocar el inserto correspondiente (plano o cónico) en el alojamiento de la bujía, el cual deberá estar al ras de la superficie de la cámara de combustión, es punto es fundamental para que el equipo realice una correcta medición. (ver fotos).



En caso de no cumplir con el punto anteriormente mencionado, el vehículo quedara excluido por no cumplir con lo reglamentado.

El comisario técnico será quien decida el o los cilindros al que se le realice la medición de relación de compresión.

Si el primer cilindro medido cumple con el valor reglamentado de relación de compresión (R.C), se dará por válida y terminada la medición.

En caso de que este primer cilindro no cumpla con el valor máximo reglamentado, se medirá un segundo cilindro, en caso de que este tampoco cumpla con el valor máximo de R.C., se definirá su exclusión.

Si este segundo cilindro esta en reglamento, esto dará la posibilidad de recurrir a un tercer y definitivo cilindro, que dará el resultado final de la medición.

De surgir una apelación, se resolverá con el mismo método de medición.

ARTICULO 36: ARBOL DE LEVAS

*Este elemento será provisto UNICAMENTE por la categoría, coincidente con el modelo PATRÓN y no se permitirá ningún tipo de adulteración o repaso sobre los camones.

Para su control cada leva tiene un número grabado que deberá coincidir además con los registros de medición documentados en la categoría y en los de un proveedor externo.

ARTICULO 37: ESCAPE

Múltiple original de fundición, trabajo de interior libre, sin aporte de material.

Bajada y cola libre.

No podrá superar el plano del paragolpes trasero.

Se permite instalar pirómetro o sonda de cualquier tipo con o sin conexión al modulo INJEPRO.

ARTICULO 38: BULONES Y ESPÁRRAGOS.

*Toda rosca del automóvil se puede reparar mediante insertos o postizos, manteniendo diámetros originales, salvo los permitidos anteriormente.

ARTICULO 39: PRECINTADO

*Bulón de tapa de cilindro descubierto sobre la bujía número uno y en el vuelo de la tapa.

*Bulón unión de caja de velocidad con motor (lado escape orificio labio de caja)

*Espárrago tapa de cilindro que fija el tubo de admisión y carburador.

ARTICULO 40: SISTEMA ELECTRÓNICO DE INFORMACIÓN AL PILOTO.

Es obligatorio el uso del “Sistema de Banderillero Electrónico” homologado por la CDA del ACA.

- Marca: Lisso
- Modelo: A4

Dicho Banderillero Electrónico, DEBE ESTAR INSTALADO EN EL AUTO en el momento de la verificación técnica previa, de la siguiente manera.

INSTALACION DE LA ALIMENTACIÓN

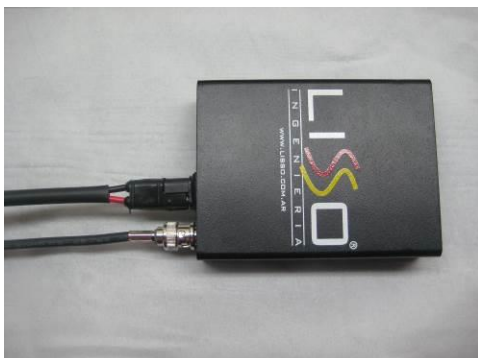
- Si el corte de corriente general esta en el NEGATIVO de la batería:
Conectar el cable ROJO (+) directo a la batería y el cable NEGRO (-) después de la llave de corte general de corriente negativo. **NUNCA a masa o chasis.**
- Si el corte de corriente general esta en el POSITIVO de la batería:
Conectar el cable NEGRO (-) directo a la batería y el cable POSITIVO (+) después de la llave de corte general de corriente positivo.

NO conectar la alimentación del equipo al tacómetro o reloj de RPM ni a la instalación eléctrica que alimenta la bobina de encendido.

NO colocar el equipo “Banderillero Electrónico” cerca de la bobina de encendido o cables de bujías.

INSTALACION DEL CABLE DE ANTENA Y ANTENA

- La antena debe estar ubicada en el centro del techo del vehículo y el cable de RF (o cable coaxial) debe ir desde esta hasta el equipo. Dicha antena debe estar a una distancia mínima de 20cm de cualquier otra antena que tenga el vehículo.



UBICACIÓN DEL EQUIPO EN EL AUTO

- El equipo debe estar ubicado sobre la base soporte provista por la empresa Lisso, justo frente a la visión del piloto (centro, superior o inferior) o bien a no más de 45° (izquierda o derecha) del centro de dicha visión.



- El kit de instalación (base soporte, cable de 12v, cable de antena y antena) debe ser el provisto por la empresa Lisso.



ARTÍCULO 41: DESARME

Se realizará un sorteo con bolillero donde se extraerá una bolilla numerada de acuerdo a los siguientes ítems.

***BOLILLA Nº 1:** VERIFICACIÓN DE: TAPA DE CILINDROS, PARALELISMO, DIÁMETRO DE VÁLVULAS, CARRERA DE PISTÓN, DIÁMETRO DE CILINDROS, RELACIÓN DE COMPRESIÓN, ARBOL DE LEVAS. ADMISIÓN, CUERPO DE MARIPOSA, RAMPA E INYECTORES.

*** BOLILLA Nº 2:** COMPRESIÓN, DIAMETRO Y CARRERA, ARBOL DE LEVAS, MONTAJE DE ALTERNADOR, BOBINA Y MÓDULO DE INYECCIÓN. CUERPO DE MARIPOSA.

***BOLILLA Nº 3:** VERIFICACIÓN DE CAJA DE VELOCIDADES Y DIFERENCIAL COMPLETO, AMORTIGUADORES EMBRAGUE COMPLETO.

***BOLILLA Nº 4:** VERIFICACIÓN DE: MEDICIÓN DE TROCHA, DISTANCIA ENTRE EJES, SUSPENSIÓN COMPLETA, ANCLAJES DE SUSPENSIÓN, CAJA DE DIRECCIÓN, POSICIÓN DE BRAZOS DE DIRECCIÓN, AKERMAN, FRENOS, PUNTA DE EJE COMPLETA (PERNO Y RODAMIENTOS).

***BOLILLA Nº 5:** VERIFICACIÓN DE: PISTONES, TIPO Y POSICIÓN, BIELAS, AROS Y ESPESOR, PARALELISMO DEL BLOCK, COMPRESIÓN, ARBOL DE LEVAS, TAPA DE CILINDROS COMPLETA.

***BOLILLA Nº 6:** VERIFICACIÓN DE: CIGÜEÑAL, ARBOL DE LEVAS. Se revisará a los dos primeros y un tercero a sorteo, con un bolillero donde se extraerá una bolilla numerada de acuerdo a los autos que hayan participado ese día en la competencia terminasen o no la misma, para su verificación técnica.