



FEDERACION METROPOLITANA DE AUTOMOVILISMO DEPORTIVO

PROKART

Reglamento Técnico

Categoría Pre Junior Amateur 135cc

AÑO 2024

Prologo: este reglamento como así también el desarrollo del Motor 135 cc tiene como objetivo principal optimizar los costos operativos y de mantenimiento para hacer más accesible la práctica de este deporte. Consideramos a esta Categoría como amateur para principiantes y con poca experiencia en esta actividad.

VIGENCIA

El presente reglamento tendrá vigencia desde el 1º de Enero de 2024 hasta el 31 de diciembre de 2024

DISPOSICIONES GENERALES

La interpretación del presente reglamento debe hacerse en forma absolutamente restrictiva, es decir que solamente se permiten las modificaciones autorizadas. De la misma forma, las libertades estarán restringidas únicamente al elemento liberado.

Las dudas originadas en el presente reglamento deberán ser consultadas por escrito a la Federación METROPOLITANA, única autoridad de interpretación y aplicación del presente reglamento, obteniendo respuesta por el mismo medio.

Ningún elemento original del vehículo podrá cumplir una función distinta de la específicamente prevista por el fabricante, o de la función prevista por el presente Reglamento en caso de ser un elemento no original del vehículo declarado.

EDADES

Para pilotos de 10 (diez) a un máximo de 13 (trece) años cumplidos durante el año del campeonato.

FICHAS DE HOMOLOGACIÓN Y FICHA DE DIMENSIONES

El motor en general, y todas sus partes en particular, deben responder a las especificaciones de las Fichas de dimensiones con sus tolerancias respectivas.

CHASIS

Homologados por la CNK-CDA-ACA

Solo 1 chasis para todo el campeonato que se precintara.

Se notifica a todos los participantes que el criterio de esta categoría es ir incursionando con la mayor prioridad CHASIS NACIONALES único objetivo incrementar la industria nacional.

Para chasis nacionales estos tendrán un hándicap de 5 kg. Menos (Ninguna pieza periférica podrá tener magnesio y todos los elementos deberán ser nacionales.

De encontrarse alguna anomalía comprobada por técnica, este se excluirá de todo el campeonato y se le quitará todos los puntos obtenidos a la fecha, ejemplo (fraguar chasis importados)

En el caso de accidente u otra situación en donde se demuestre que el mismo no puede repararse **El comisario Técnico** será el que evaluara y permitirá el cambio y el piloto deberá retroceder 10 puestos en la próxima grilla en la que participe.

FRENO: Libre Origen

Prohibido el freno delantero

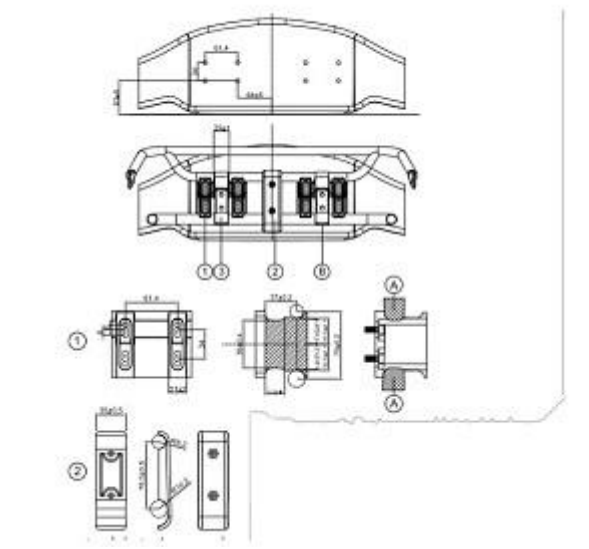
ELEMENTOS DE USO OBLIGATORIO

Babero. Porta números adelante, atrás y en ambos laterales. Paragolpes trasero integral obligatorio.

PONTONES

Por razones de seguridad, los pontones deberán estar a +/- 20mm de la línea imaginaria entre la parte exterior de la rueda delantera y trasera.

TROMPA PARA CHOQUES



Trompa:

No se podrá ingresar a parque cerrado con el elemento colocado. Cada mecánico lo deberá instalar de manera correcta. No se permite realizarlo en la pre-grilla.

En caso de no cumplirlo no podrá salir a pista.

En caso de tener la trompa rota cuando llega a parque cerrado:

Durante la clasificación: se eliminarán los dos mejores tiempos de vuelta

Durante la carrera: en todas las situaciones una penalización de 05 segundos se impondrá automáticamente.

Si modifican la trompa una vez terminada la carrera, automáticamente se lo descalificará del evento.

PESO

Con piloto **130** kilogramos en línea de llegada.

Se recargará con lastre 5-3-1 Kg al ganador, Segundo y Tercero de cada competencia respectivamente. Solo podrá quitar el lastre si no entrara dentro de los tres primeros en la competencia siguiente y se cargará un máximo de 9 Kg.

En caso que el piloto que carga lastre estuviera ausente en las siguientes competencias, mantiene el recargo hasta la fecha que vuelva a participar, descargara si no entrara dentro de los 3 primeros puestos

Si algún piloto fuera excluido por técnica, para la próxima competencia mantendrá el peso de acuerdo a como llevo en pista.

Como todos los años en la 1º fecha se tomaran los pesos del piloto y chasis por separado para tener un promedio de peso general, de acuerdo a este resultado se podrá modificar el Peso, según lo requiera la categoría.

Handicap por sobrepeso: se le otorgara (1) cc menos dentro de la cámara de combustión cada 10 kg de sobrepeso.

Para poder utilizar este Hándicap se tomará 10 Kg a partir del peso original de la categoría 130 kg. (Ciento treinta Kg.)

La cámara de combustión deberá mantener su forma original.

COLOR DE NÚMEROS DISTINTIVOS:

Números Negro sobre fondo Amarillo en un todo de acuerdo a las normas RAK.

Los números a utilizar son del 250 al 299

MOTORES:

Se utilizará el conjunto de carter cigueñal y biela de los motores 125 flappers homologados hasta la ultima homologación, incluidas sus extensiones.

Conjunto cilindro y tapa 135 cc provisto por la categoría prohibido todo tipo de preparación. Juntas entre carter y cilindro se permite hasta 0.70 mm Juntas de tapa plana.

Cubicación 20.5 cc medido con aceite hidráulico YPF ATF D-III

Procedimiento de medición:

El control del volumen de cubicaje se realizará con bureta calibrada asistida con sistema de arrastre para el suministro del líquido. El orden de los pasos durante el control será el siguiente:

1) Preparación del motor sobre una superficie nivelada, entre 10 y 30°C, con la bujía desmontada y con el pistón en punto muerto superior (PMS). En el estado que termina la competencia.

2) Carga de la bureta con el aceite especificado eliminando cualquier resto de aire en el interior de la misma y ubicando el pistón del sistema de arrastre en el valor 0 cm³ de la escala de medición.

3) Inyección del líquido dentro de la cámara de combustión a través del alojamiento de bujía hasta alcanzar, con el pistón del sistema de arrastre, la marca de 18cm³ en la escala de la bureta.

4) Verificar la posición del pistón del motor en PMS girando suavemente el cigüeñal con la mano.

5) Se considerará CORRECTA la medición cuando el volumen mínimo permitido (18cm³) ingresa completamente en la cámara de combustión estando el pistón en PMS y el fluido de medición no supere el plano de apoyo de la bujía en toda su superficie

Bujía

Se permitirá la bujía NGK B10 EGV o B9 EGV o de marca conocida con el mismo rango.



La bujía a utilizar debe mantener las siguientes medidas: rosca 14mm. de diámetro, largo total de la rosca 17.80 mm. (+/- 0.2) con arandela original colocada, arandela de sello original, cantidad una.

PISTONES: deberán estar debidamente sellados por el fabricante y no se permite ningún tipo de modificación

CARTER:

Preparación libre a partir del modelo original homologado.

Prohibido agregar conductos ni material, salvo para reparación manteniendo su forma original.

Biela debe mantener la distancia "entre centros original al de fábrica" y de material magnético.

Por ejemplo, en el motor lame Parilla 102 mm entre centro

La biela debe mantener la distancia "entre centros" y material magnético.

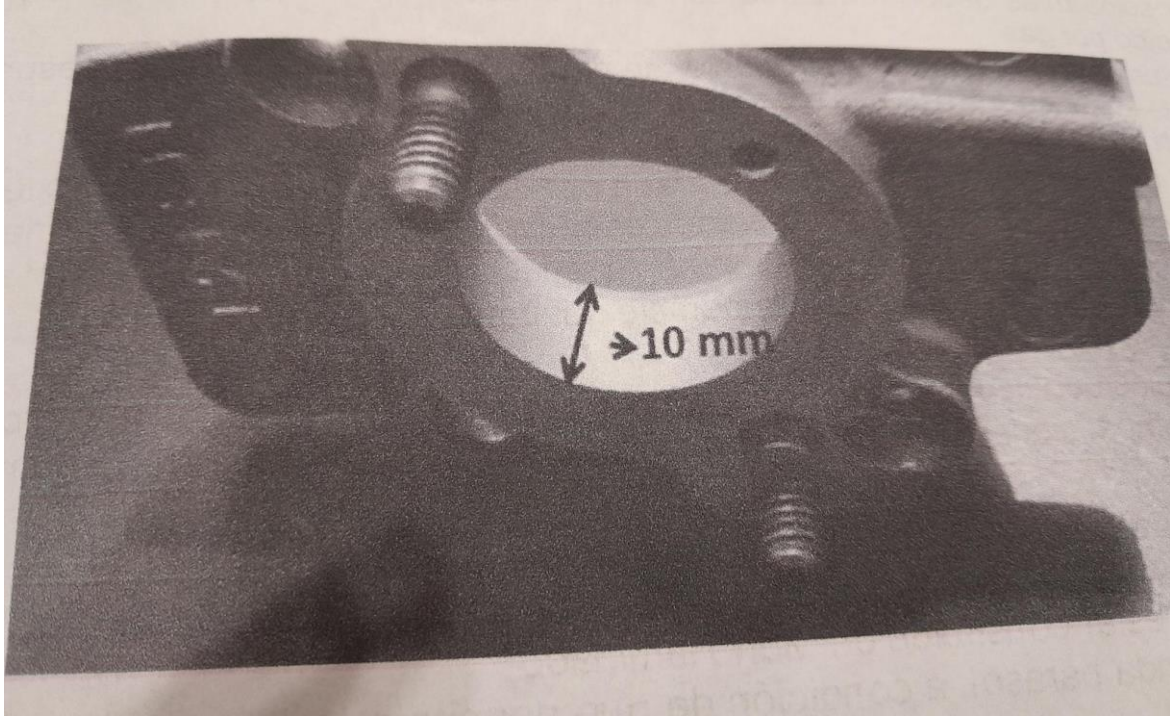
Se permite el intercambio de elementos similares al original que existan en el mercado nacional.

Brida:

Homologada CIK- CNK

Permitidas IAME- RF- TBR

Diámetro de 28 mm máximo. Recto en toda su longitud 10mm y no se puede ningún tipo de conexidad (ver imagen)



Sistema de Refrigeración

Radiador y bomba de agua: Libre.

Radiador Igual o similar a imagen, manteniendo medidas especificadas



FLAPPERAS:

Tamaño libre de cuatro ventanas

CARBURADOR

Se permiten Tillotson 304 HL , 334 y HL 360 y el MT 24/27 Nacional modelo 2 cigleurs y 1 sola bomba .Manteniendo original el exterior. En el interior, se permite agrandar los orificios de baja y alta solo los regulables.

Diámetro máximo de difusor 24 mm. Ataco 27 mm de espesor máximo sin tolerancia.

ENCENDIDO:

Homologado. Prohibido el uso de sistema electrónicos o mecánicos de avance variable. Prohibido electrónica adicional, Data Loggers, telemetría, salvo las R.P.M. y cronometro.

Los encendidos con centralina solo estarán permitidos en los motores con muñón de 20 mm

TRANSMISION:

Piñón 11 y corona de 73 podrá trabajar hacia abajo solo en la corona.

Vacío: Deberá en algún Momento producir estanco.

COMBUSTIBLE:

Nafta de expendio comercial, libre marca nacional.

Lubricante: Libre origen, marca, tipo y porcentaje. Prohibido el uso de aditivos que aumenten el octanaje

La Categoría se reserva el derecho de proveer el carburante sin aviso al inicio de la competencia, ya sea en series o final, en este caso el piloto deberá proveer el lubricante en su envase original cerrado.

Filtro de aire: Homologado. Uso obligatorio. Prohibido el uso de en causadores de aire o elementos similares delante del filtro, excepto los días de lluvia.

Escape

La categoría entregara una Brida restrictiva.

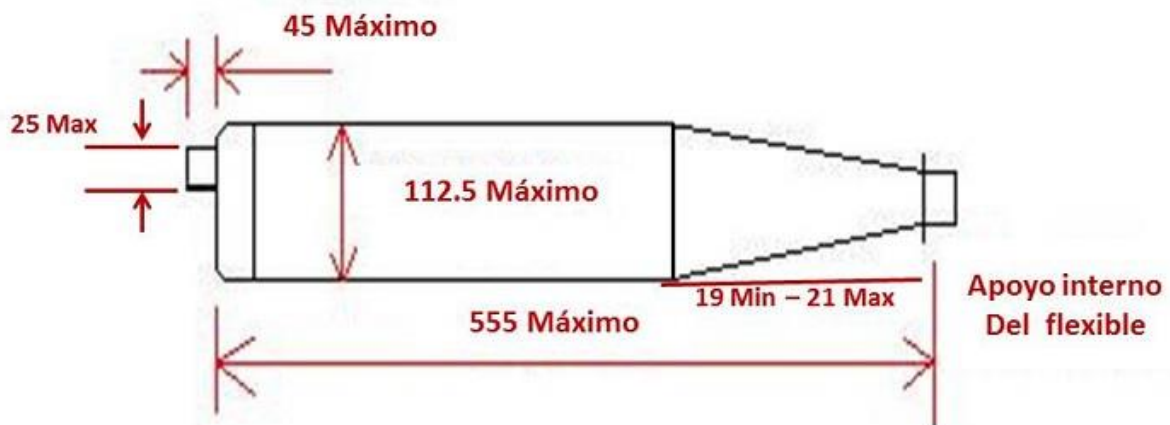
Cola de escape: rectangular o redonda. Escapes 510-520-530 mm.

Flexible 100 mm de máxima y 90 mm de mínima

Diámetro de tubo de escape 112 mm máximo y 98 mínimo

Nivel sonoro: 110, 5 DB máximo de una sola salida.

Diámetro máximo de salida interno 25 mm: debe contener elemento pasivo completo. Prohibido el uso de regulación interiores desde el exterior. Su disposición no debe exceder los límites del paragolpes trasero.



La Comisión Técnica y con la aprobación de la Federación Metropolitana se reserva el derecho de modificar o re adaptar la restricción aplicada a cada tipo de motor, para mas o para menos, cuando lo crea conveniente, con el propósito de lograr la mayor paridad mecánica.

Neumáticos

Provistos por la categoría. Habilitados C.N.K. Renuevan cada 2 carreras. 2 Participaciones Aclaración (Tómese en cuenta 2 carreras del piloto, No fecha del Calendario).

La categoría mantendrá los neumáticos en guarda hasta la próxima fecha que deban ser utilizados. Hará la entrega de los mismos luego de dos participaciones efectivamente realizadas

Para el caso de avería de un neumático durante el día de la competencia, éste podrá ser reemplazado por uno similar, con igual desgaste, y con aprobación obligatoria del revisor técnico de la categoría.

Neumáticos de lluvia. Provistos por la categoría

Todo lo que no está expresado en éste Reglamento, está prohibido.